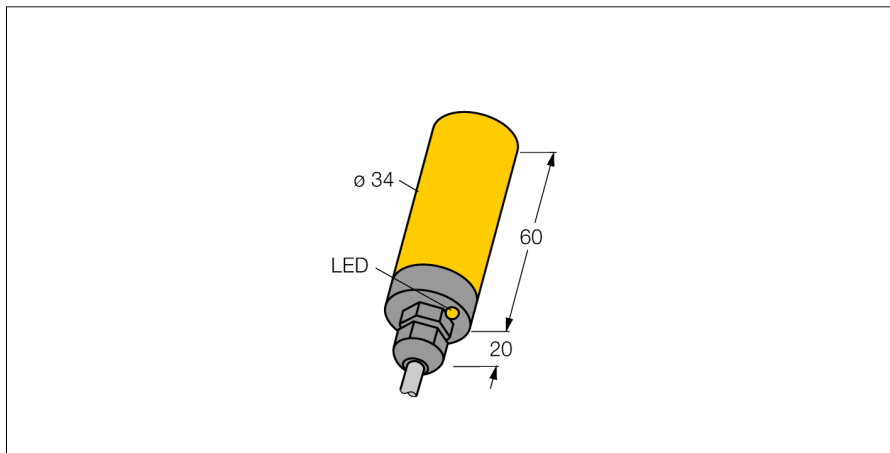


Czujnik indukcyjny NI20-K34-VP4X

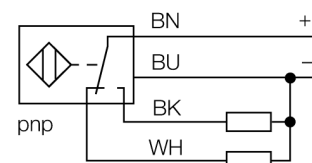
TURCK

Industrial
Automation



- gładki cylinder o średnicy 34mm
- tworzywo sztuczne PBT-GF30-V0
- 4-przewodowy DC, 10...65 VDC
- styki komplementarne, wyjście PNP
- przewód

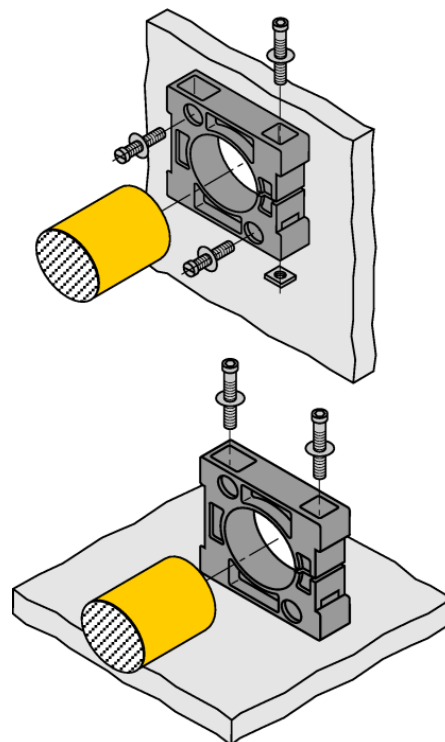
Schemat podłączenia



Zasada działania

Czujniki indukcyjne wykrywają bezkontaktowo obiekty metalowe. Zasada ich działania oparta jest na interakcji związanej z wejściem obiektu w zmienne pole elektromagnetyczne o wysokiej częstotliwości. Czujniki indukcyjne generują to pole, dzięki obwodowi RLC z rdzeniem ferrytowym.

W ofercie znajdują się wersje specjalne dla temperatur od -60 °C aż do +250 °C.



Typ	NI20-K34-VP4X
Nr kat.	1565602
Nominalny zasięg detekcjiSn	20 mm
Warunki montażowe	niewierzchniowy
Gwarantowany zasięg detekcji	≤ (0,81 x Sn) mm
Współczynniki korekcji	St37 = 1; Al = 0,3; stal nierdzewna = 0,7; Ms = 0,4
Powtarzalność	≤ 2 % pełnej skali
Dryft temperaturowy	10 %
Histereza	3...15 %
Temperatura pracy	-25...+70 °C
Napięcie zasilania	10...65VDC
Tętnienia szczytkowe	≤ 10 % U _{ss}
Nominalny prąd zasilania DC	≤ 200 mA
Prąd bez obciążenia I ₀	≤ 15 mA
Prąd szczytkowy	≤ 0.1 mA
Napięcie znamionowe izolacji	≤ 0.5 kV
Zabezpieczenie przed zwarcie	tak
Spadek napięcia przy I ₀	≤ 1.8 V
Ochrona przed przerwą w obwodzie/odwrotną polaryzacją	tak/ całkowita
Funkcja wyjścia	4-przewodowy, Styk dwukierunkowy, PNP
Częstotliwość przełączania	0.5 kHz
Wykonanie	gładki cylinder, 34 mm
Wymiary	80 mm
Materiał obudowy	tworzywo sztuczne, PBT
Materiał powierzchni aktywnej	tworzywo sztuczne, PBT
Zakończenie	Tworzywo sztuczne:, PBT-GF30-V0
Podłączenie	przewód
Typ przewodu	5.2mm, LifYY, PVC, 2 m
Przekrój poprzeczny przewodu:	4 x 0.34mm ²
Odporność na wibracje	55 Hz (1 mm)
Odporność na uderzenia	30 g (11 ms)
Stopień ochrony	IP67
MTTF	2283lat zgodnie z SN 29500 (Ed. 99) 40 °C
Wskaźnik stanu przełączenia	LED żółty
W zestawie	BS34.1, 2 śruby M5, dławik kablowy, zaślepka

Czujnik indukcyjny NI20-K34-VP4X

TURCK

Industrial
Automation

Dystans W	3 x Sn
Dystans T	3 x B
Dystans S	1,5 x B
Dystans G	6 x Sn
Dystans N	20 mm

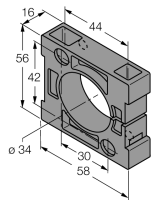
Średnica powierzchni aktywnej B \varnothing 34 mm



Czujnik indukcyjny NI20-K34-VP4X

TURCKIndustrial
Automation

Akcesoria montażowe

Typ	Nr kat.		Rysunek wymiarowy
BS34.1	6946010	element zaciskowy: materiał bloku montażowego (PBT-GF20-V0); wymiary (58 mm x 56 mm x 16 mm), w zestawie (2 śruby M5 do montażu podstawy)	
BS34.1-WMS	6946009	zestaw śrub do montażu na ścianie	