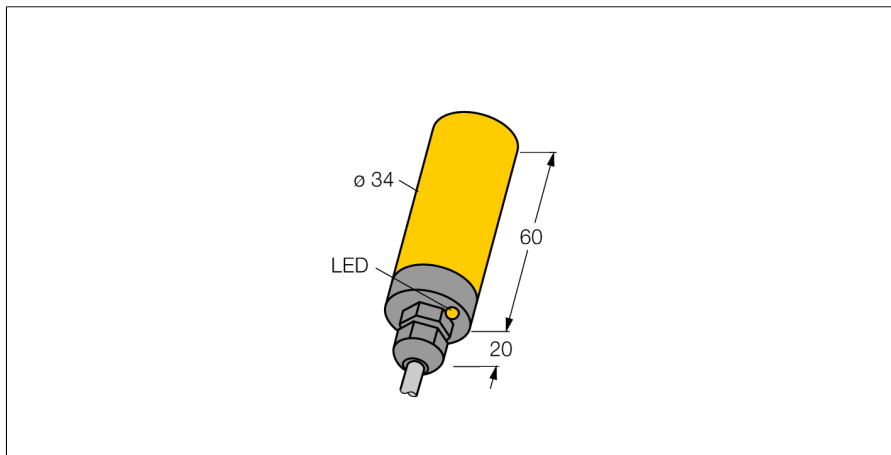


Индуктивный датчик NI20-K34-VP4X

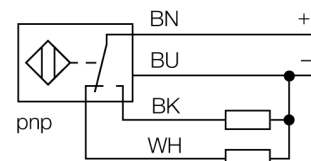
TURCK

Industrial
Automation



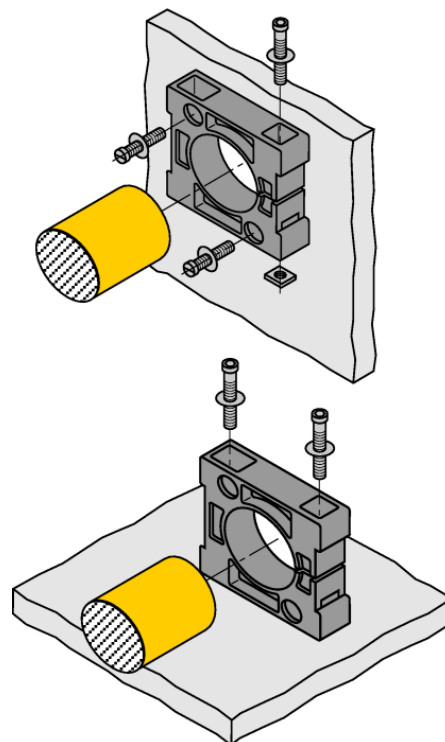
- гладкий цилиндр, диаметр 34 мм
- пластмасса, PBT-GF30-V0
- 4-проводн. DC, 10...65 В DC
- переключаемый, PNP-выход
- кабельное соединение

Схема подключения



Принцип действия

Индуктивные датчики обнаруживают металлические объекты без контакта и без износа. Для этого используется высокочастотное электромагнитное AC поле взаимодействующее с мишенью. Индуктивные датчики генерируют данное поле с помощью RLC цепи с ферритовой катушкой. Мы предлагаем специализированные версии для температур от -60 °C до +250 °C.



Тип	NI20-K34-VP4X
Идент. №	1565602
Номинальное рабочее расстояние Sn	20 мм
Условия монтажа	не заподлицо
Гарантированный диапазон чувствительности	≤ (0,81 x Sn) мм
Корректировочные коэффициенты	St37 = 1; Al = 0.3; нерж. сталь = 0.7; Ms = 0.4
Повторяемость	≤ 2 % полн. шкалы
Температурный дрейф	10 %
Гистерезис	3...15 %
Температура окружающей среды	-25...+70 °C
Рабочее напряжение	10...65В =
Остаточная пульсация	≤ 10 % U _н
Номинальный постоянный рабочий ток	≤ 200 мА
Ток холостого хода I ₀	≤ 15 мА
Остаточный ток	≤ 0.1 мА
Номинальное напряжение на изоляции	≤ 0.5 кВ
Защита от короткого замыкания	да
Падение напряжения при I ₀	≤ 1.8 В
Защита от обрыва провода/ обратной полярности	yes/ полн.
Выходная функция	4-проводн., Переключающий контакт, PNP
Частота переключения	0.5 кГц
Конструкция	гладкий цилиндр, 34 мм
Размеры	80 мм
Материал корпуса	Пластмасса, PBT-GF30-V0
Материал активной поверхности	пластмасса, PBT-GF30-V0
Колпачок	пластмасса, PBT-GF30-V0
Соединение	кабель
Качество кабеля	5.2мм, LifYY, ПВХ, 2 м
Поперечное сечение кабеля	4x0.34мм ²
Вибростойкость	55 Гц (1 мм)
Ударпрочность	30 г (11 мс)
Класс защиты	IP67
MTTF	2283лет в соответствии с SN 29500-(Изд. 99) 40 °C
Индикация состояния переключения	светодиод желтый
В объем поставки включены:	BS34.1, 2 винта M5, кабельный уплотнитель, заглушки

Индуктивный датчик NI20-K34-VP4X

TURCK

Industrial
Automation

Расстояние W	3 x Sn
Расстояние T	3 x B
Расстояние S	1.5 x B
Расстояние G	6 x Sn
Расстояние N	20 мм

Диаметр активной области B \varnothing 34 мм

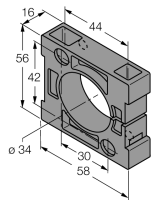


Индуктивный датчик NI20-K34-VP4X

TURCK

Industrial
Automation

Аксессуары

Наименование	Идент. №		Чертеж с размерами
BS34.1	6946010	зажим-фиксатор: материал монтажного блока (PBT-GF20-V0); размеры (58 мм x 56 мм x 16 мм), включены в поставку (2 винта M5 для базового монтажа)	
BS34.1-WMS	6946009	комплект винтов для монтажа на стенку	