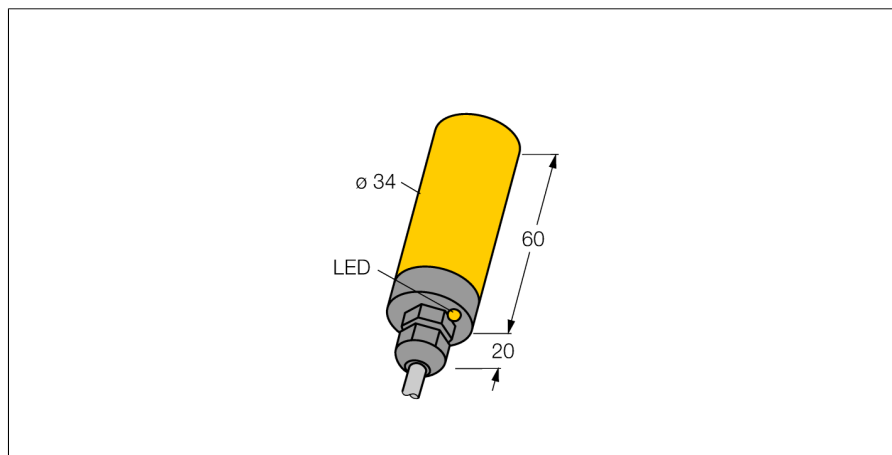


Détecteur inductif NI20-K34-VP4X

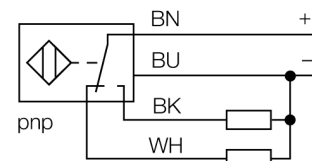
TURCK

Industrial
Automation



- tube lisse, diamètre 34mm
- plastique, PBT-GF30-V0
- DC 4 fils, 10...65 VDC
- contact inverseur, sortie PNP
- raccordement par câble

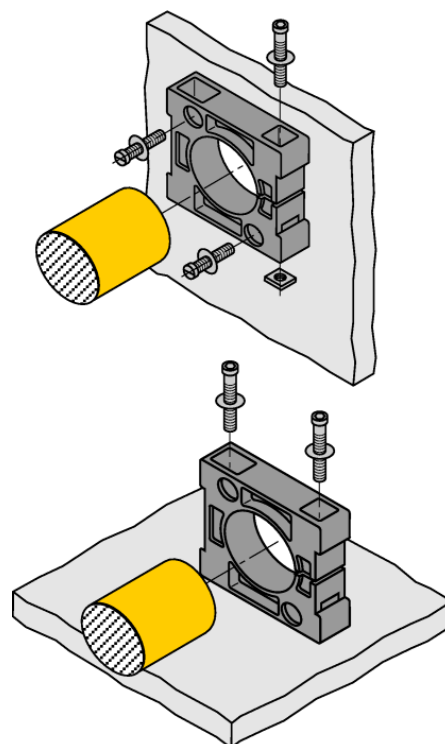
Schéma de raccordement



Principe de fonctionnement

Les détecteurs inductifs permettent de détecter des objets métalliques sans contact physique et sans usure. A cet effet, ils utilisent un champ électro-magnétique alternatif à haute fréquence qui entre en interaction avec l'objet à détecter. Pour les détecteurs inductifs, ce champ est généré par un circuit résonnant LC avec un noyau en ferrite.

Les détecteurs inductifs en version spéciale peuvent être utilisés à des températures à partir de -60°C ou jusqu'à +250°C.



Type	NI20-K34-VP4X
No. d'identité	1565602
Portée nominale Sn	20 mm
Condition de montage	non-blindé
Portée assurée	$\leq (0,81 \times S_n)$ mm
Facteurs de correction	A37 = 1; Al = 0,3; acier inoxydable = 0,7; Ms = 0,4
Reproductibilité	$\leq 2\%$ de la valeur finale
Dérive en température	10 %
Hystérésis	3...15 %
Température ambiante	-25...+70 °C
Tension de service	10...65 VDC
Taux d'ondulation	$\leq 10\%$ $V_{\text{crête à crête}}$
Courant de service nominal (DC)	≤ 200 mA
Consommation propre à vide I_0	≤ 15 mA
Courant résiduel	$\leq 0,1$ mA
Tension d'isolement nominale	$\leq 0,5$ kV
Protection contre les courts-circuits	oui
Tension de déchet à I_0	$\leq 1,8$ V
Protection contre les ruptures de câble/inversions de polarité	oui/ entièrement
Fonction de sortie	4 fils, contact inverseur, PNP
Fréquence de commutation	0,5 kHz
Format	tube lisse, 34 mm
Dimensions	80 mm
Matériau de boîtier	plastique, PBT
Matériau face active	plastique, PBT
Capuchon arrière	plastique, PBT-GF30-V0
Raccordement	câble
qualité de câble	5,2 mm, LiYY, PVC, 2 m
Section câble	4x 0,34mm ²
Résistance aux vibrations	55 Hz (1 mm)
Résistance aux chocs	30 g (11 ms)
Type de protection	IP67
MTTF	2283Années suivant SN 29500 (Ed. 99) 40°C
Indication de l'état de commutation	LEDjaune
Fait partie de la livraison	BS34.1, 2 vis M5, presse-étoupe, bouchon d'obturation

Détecteur inductif NI20-K34-VP4X

TURCK

Industrial
Automation

Distance W	3 x Sn
Distance T	3 x B
Distance S	1,5 x B
Distance G	6 x Sn
Distance N	20 mm

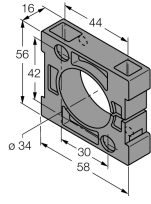
Diamètre de la face active B \varnothing 34 mm



Détecteur inductif NI20-K34-VP4X

TURCKIndustrial
Automation

Accessoires

Type	No. d'identité		Dimensions
BS34.1	6946010	bride de fixation: matériau bloc de montage (PBT-GF20-V0); dimensions (58 mm x 56 mm x 16 mm); font partie de la livraison: 2 vis M5 pour montage au sol)	
BS34.1-WMS	6946009	jeu de vis pour montage mural	