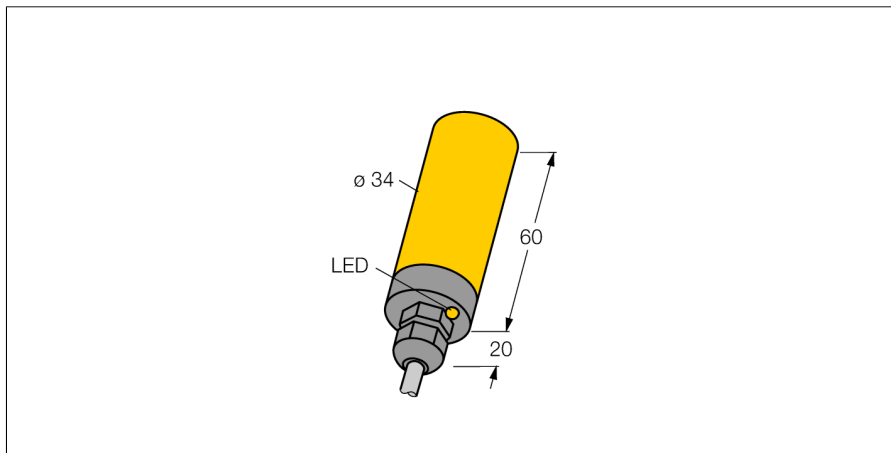


Indukční senzor NI20-K34-VP4X

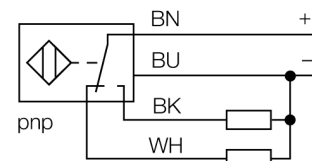
TURCK

Industrial
Automation



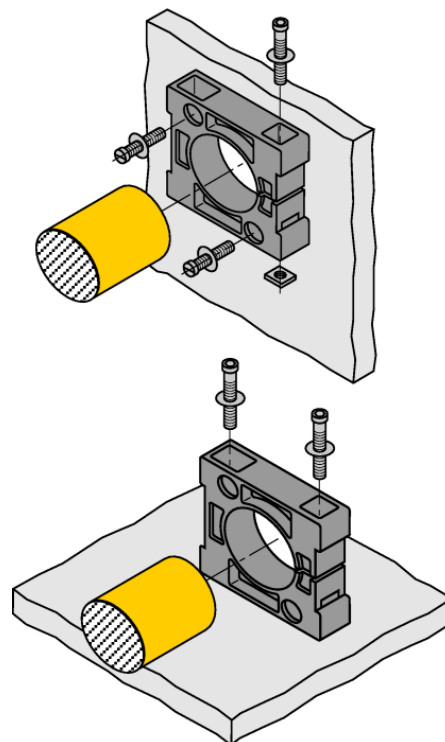
- válcové pouzdro, průměr 34mm
- plast PBT-GF30-V0
- 4drát DC, 10...65 VDC
- přepínací kontakt, PNP výstup
- připojení kabelem

Schéma zapojení



Funkční princip

Indukční senzory detekují bezdotykově a bez opotřebení kovové objekty. Pracují na principu vysokofrekvenčního elektromagnetického střídavého pole, které je identifikovaným objektem zatlumováno. U indukčních senzorů je toto pole vytvářeno jedním LC-rezonančním obvodem s jednou cívku s feritovým jádrem. Indukční senzory ve speciálním provedení lze nasadit při teplotách od -60°C až do +250°C.



Typové označení	NI20-K34-VP4X
Identifikační číslo	1565602
Jmenovitá spínací vzdálenostS_n	20 mm
Provedení	nevestavné
Zajištěná spínací vzdálenost	$\leq (0,81 \times S_n)$ mm
Faktor korekce	$S_{t37} = 1; A_I = 0,3; n_{erez} = 0,7; M_s = 0,4$
Opakovatelnost	$\leq 2\%$ z rozsahu
Teplotní drift	10 %
Hystereze	3...15 %
Okolní teplota	-25... +70°C
Napájecí napětí	10...65VDC
Zvlnění	$\leq 10\% U_{ss}$
DC jmenovitý provozní proud	≤ 200 mA
Proud naprázdno I_0	≤ 15 mA
Zbytkový proud	$\leq 0,1$ mA
Jmenovité izolační napětí	$\leq 0,5$ kV
Ochrana proti zkratu	ano
Pokles napětí při I_0	$\leq 1,8$ V
Ochrana proti přerušení vodiče / přepólování	ano/ kompletní
Výstupní funkce	čtyřdrát, přepínací kontakt, PNP
Frekvence spínání	0,5 kHz
Pouzdro	válcové pouzdro, 34 mm
Rozměry	80 mm
Materiál pouzdra	plast, PBT
Materiál aktivní plochy	plast, PBT
Koncovka	plast, PBT-GF30-V0
Připojení	kabel
Kabel	5,2mm, LifYY, PVC, 2 m
Průřez kabelu	4 x 0,34 mm ²
Odolnost vůči vibracím	55 Hz (1 mm)
Odolnost proti rázům	30 g (11 ms)
Stupeň krytí	IP67
MTTF	2283Roky dle SN 29500 (Ed. 99) 40°C
Indikace stavu výstupu	LED žlutá
Součást dodávky	BS34.1, 2 šrouby M5, šrouby, zásepka

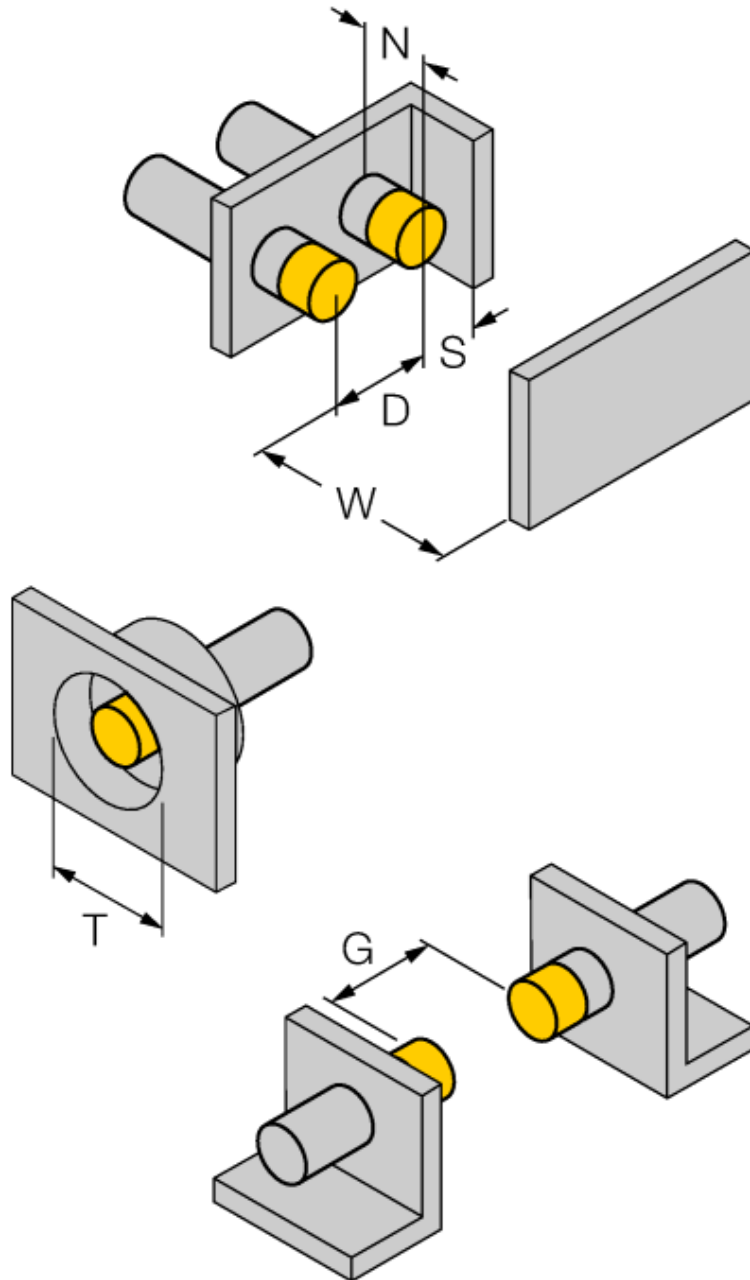
Indukční senzor NI20-K34-VP4X

TURCK

Industrial
Automation

Vzdálenost W	3 x Sn
Vzdálenost T	3 x B
Vzdálenost S	1,5 x B
Vzdálenost G	6 x Sn
Vzdálenost N	20 mm

Průměr aktivní plochy B Ø 34 mm



Indukční senzor NI20-K34-VP4X

TURCKIndustrial
Automation

Příslušenství

Typové označení	Identifikační číslo		Rozměrový náčrtek
BS34.1	6946010	Objímka: materiál montážního bloku PBT-GF20-V0; rozměry 58x56x16 mm, součástí dodávky 2 šrouby M5.	
BS34.1-WMS	6946009	Sada pro montáž na stěnu	