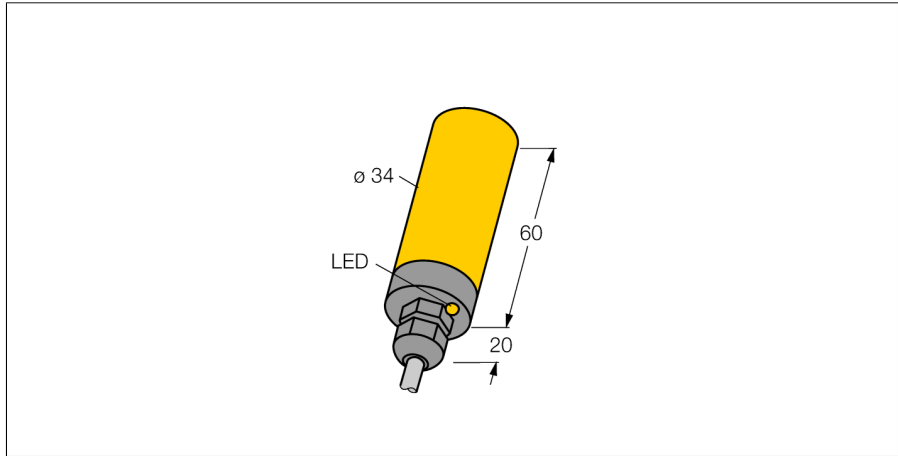
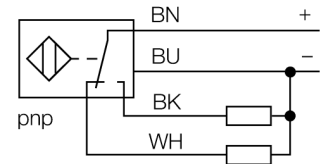


电感式传感器
NI20-K34-VP4X



- 直径34mm 的光滑圆柱
- 塑料, PBT-GF30-V0
- 4线直流, 10...65 VDC
- 可转换触点,PNP输出
- 电缆连接

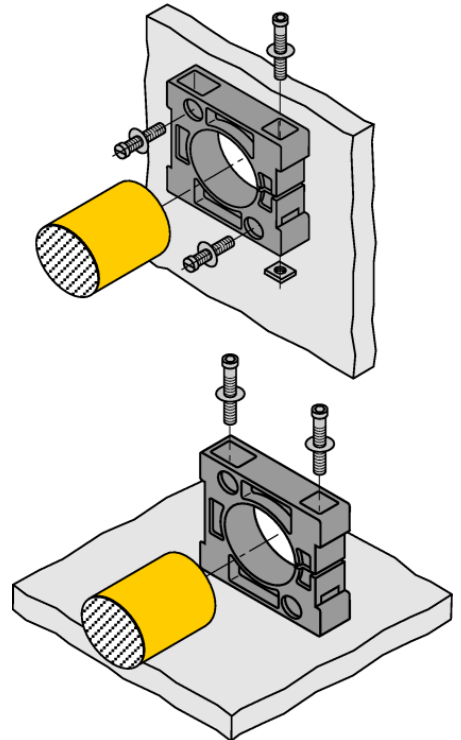
接线图



功能原理

电感式传感器以非接触和无磨损的方式检测金属物体。以无磨损和非接触的方式检测金属物体。电感式传感器通过铁氧体线圈上构成的RLC线圈产生磁场。

可提供各种温度范围从-60 °C 到 +250 °C。



型号	NI20-K34-VP4X
货号	1565602
额定工作距离Sn	20 mm
安装方式	非齐平
实际测量范围	≤ (0,81 x Sn) mm
修正系数	37#钢 = 1; 铝 = 0.3; 不锈钢 = 0.7; 黄铜 = 0.4
重复精度	≤ 2 满量程的 %
温度漂移	10 %
磁滞	3...15 %
环境温度	-25...+70 °C
工作电压	10...65VDC
余波	≤ 10 % U _{ss}
直流额定工作电流	≤ 200 mA
空载电流 I ₀	≤ 15 mA
漏电流	≤ 0.1 mA
额定绝缘电压	≤ 0.5 kV
短路保护	是
压降在 I ₀	≤ 1.8 V
断路/反极性保护	是/ 是
输出性能	4线, 互补触点, PNP
开关频率	0.5 kHz
设计	光滑圆柱, 34 mm
尺寸	80 mm
外壳材料	塑料, PBT-GF30-V0
感应面材料	塑料, PBT-GF30-V0
底帽	塑料, PBT-GF30-V0
连接	电缆
线缆材质	5.2 mm, LifYY, PVC, 2 m
线缆横截面	4 x 0.34mm ²
防震动性	55 Hz (1 mm)
防冲击性	30 g (11 ms)
防护等级	IP67
MTTF	2283 years 符合SN 29500 (Ed.99) 40 °C认证
开关状态指示	LED指示灯 黄
可供货	BS34.1, 2个M5安装螺丝, 电缆防水接头, 防水塞

电感式传感器
NI20-K34-VP4X

TURCK

Industrial
Automation

距离W	3 x Sn
距离T	3 x B
距离S	1.5 x B
距离G	6 x Sn
距离N	20 mm

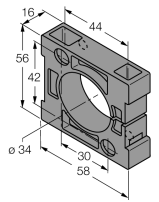
B有效面积直径 \varnothing 34 mm



电感式传感器
NI20-K34-VP4X



附件

型号	货号		尺寸图
BS34.1	6946010	固定夹具 安装模块材质(PBT-GF20-V0) ; 尺寸(58 mm x 56 mm x 16 mm),包装中包括 (2个直接安装的M5螺钉)	
BS34.1-WMS	6946009	用于墙面安装的固定螺钉	