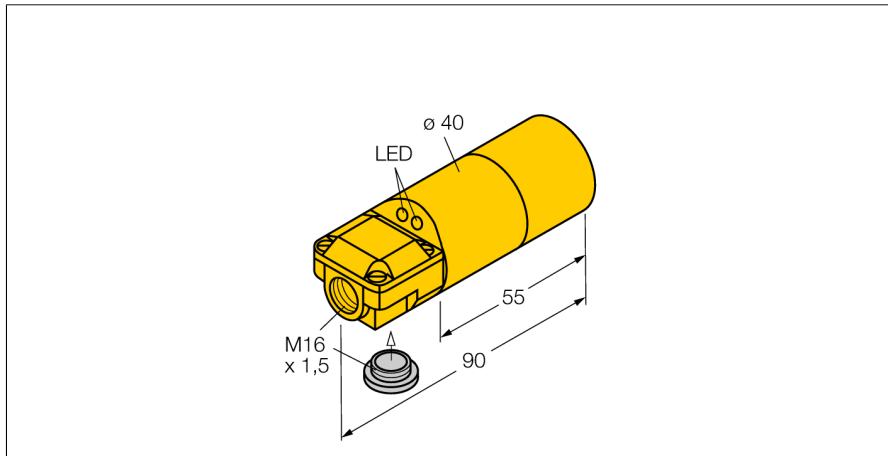


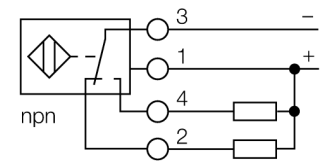
## 电感式传感器

NI20-K40SR-VN4X2



- 双路导线输入 (轴向, 径向)
- 直径40 mm 的光滑圆柱
- 塑料, ABS
- 4线直流, 10...65 VDC
- 可转换触点, npn输出
- 接线盒

接线图



## 功能原理

电感式传感器以非接触和无磨损的方式检测金属物体。以无磨损和非接触的方式检测金属物体。电感式传感器通过铁氧体线圈上构成的RLC线圈产生磁场。

可提供各种温度范围从-60 °C 到 +250 °C。

型号	NI20-K40SR-VN4X2
货号	15756
额定工作距离 $S_n$	20 mm
安装方式	非齐平
实际测量范围	$\leq (0,81 \times S_n)$ mm
修正系数	37#钢 = 1; 铝 = 0.3; 不锈钢 = 0.7; 黄铜 = 0.4
重复精度	$\leq 2$ 满量程的 %
温度漂移	10 %
磁滞	3...15 %
环境温度	-25...+70 °C
工作电压	10...65VDC
余波	$\leq 10 \% U_{ss}$
直流额定工作电流	$\leq 200$ mA
空载电流 $I_0$	$\leq 15$ mA
漏电流	$\leq 0.1$ mA
额定绝缘电压	$\leq 0.5$ kV
短路保护	是/ 循环
压降在 $I_0$	$\leq 1.8$ V
断路/反极性保护	是/ 是
输出性能	4线, 互补触点, NPN
开关频率	0.1 kHz
设计	光滑圆柱, 40 mm
尺寸	90 mm
外壳材料	塑料, ABS
感应面材料	塑料, ABS
连接	接线端子
夹紧能力	$\leq 2.5$ mm <sup>2</sup>
防震动性	55 Hz (1 mm)
防冲击性	30 g (11 ms)
防护等级	IP67
MTTF	2283 years 符合SN 29500 (Ed.99) 40 °C认证
工作电压指示	LED指示灯 绿
开关状态指示	LED指示灯 黄
可供货	BS40, 电缆防水接头, 防水塞

