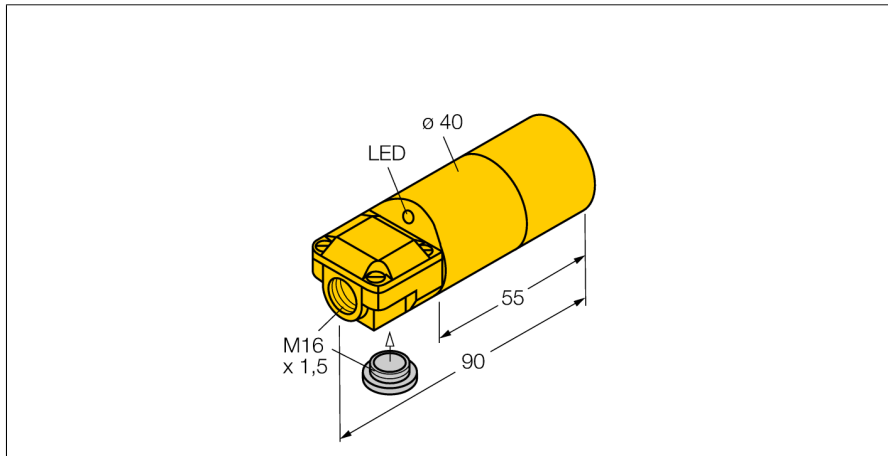


# Inductieve sensor NI20-K40SR-AP6X

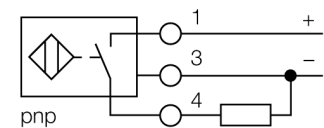
**TURCK**

Industrial  
Automation



- 2 kabeldoorvoeren (axiaal, radiaal)
- gladde behuizing, 40 mm diameter
- kunststof, ABS
- DC 3-draads, 10...30 VDC
- N.O., PNP-uitgang
- aansluitklemmenruimte

### Aansluitschema



### Functieprincipe

Inductieve sensoren detecteren contactloos en slijtagevrij metalen voorwerpen. Hiervoor gebruiken zij een hoogfrequent elektromagnetisch wisselveld, dat met het te detecteren voorwerp in wisselwerking treedt. Bij inductieve sensoren wordt dit veld door een LC-resonantiekring met een ferrietkern-spoel opgewekt.

Inductieve sensoren in een speciale uitvoering kunnen ingezet worden bij temperaturen vanaf  $-60^{\circ}\text{C}$  of tot max.  $+250^{\circ}\text{C}$ .

<b>Type</b>	NI20-K40SR-AP6X
Ident no.	16026
<b>Nominale schakelafstand <math>S_n</math></b>	20 mm
Inbouwvoorwaarde	niet-bondig
Veilige schakelafstand	$\leq (0,81 \times S_n)$ mm
Correctiefactoren	St37 = 1; Al = 0,3; roestvast staal = 0,7; Ms = 0,4
Herhalingsnauwkeurigheid	$\leq 2\%$ van eindwaarde
Temperatuurdrift	10 %
Hysteresis	3...15 %
Omgevingstemperatuur	$-25...+70^{\circ}\text{C}$
<b>Bedrijfsspanning <math>U_s</math></b>	10...30 VDC
Restriempspanning	$\leq 10\% U_s$
DC nominale bedrijfsstroom	$\leq 200$ mA
Eigen stroomopname $I_s$	$\leq 15$ mA
Reststroom	$\leq 0,1$ mA
Nominale isolatiespanning	$\leq 0,5$ kV
Kortsluitbeveiliging	ja/ pulserend
Spanningsverlies bij $I_s$	$\leq 1,8$ V
Draadbreukbeveiliging / Omhoogbeveiliging	ja/ volledig
Uitgangsfunctie	3-draads, N.O.-contact, PNP
Schakelfrequentie	0,1 kHz
<b>Bouwvorm</b>	gladde behuizing, 40 mm
Afmetingen	90 mm
Materiaal behuizing	kunststof, ABS
Materiaal actief vlak	kunststof, ABS
Aansluiting	aansluitklemmenruimte
Klemvermogen	$\leq 2,5$ mm <sup>2</sup>
Vibratiebestendigheid	55 Hz (1 mm)
Schokbestendigheid	30 g (11 ms)
Beschermingsgraad	IP67
MTTF	2283Jaren volgens SN 29500 (Ed. 99) $40^{\circ}\text{C}$
<b>Schakeltoestandsindicatie</b>	LEDgeel
Meegeleverd	BS40, schroefbevestiging, afsluitstop

# Inductieve sensor NI20-K40SR-AP6X

**TURCK**

Industrial  
Automation

---

Afstand D	3 x B
Afstand W	3 x Sn
Afstand T	3 x B
Afstand S	1,5 x B
Afstand G	6 x Sn
Afstand N	2 x Sn

---

Diameter van het actief vlak B                     $\varnothing$  40 mm

