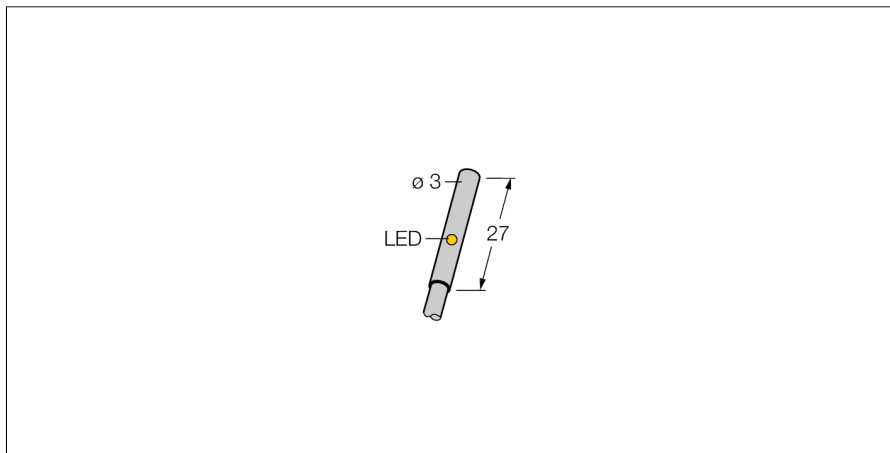


Détecteur inductif

BI1-EH03-AP7X

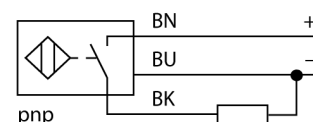
TURCK

Industrial
Automation



- tube lisse, diamètre 3 mm
- acier inoxydable 1.4301
- DC, 3 fils, 10...30 VDC
- N.O., sortie PNP
- raccordement par câble

Schéma de raccordement



Principe de fonctionnement

Les détecteurs inductifs permettent de détecter des objets métalliques sans contact physique et sans usure. A cet effet, ils utilisent un champ électro-magnétique alternatif à haute fréquence qui entre en interaction avec l'objet à détecter. Pour les détecteurs inductifs, ce champ est généré par un circuit résonnant LC avec un noyau en ferrite.

Les détecteurs inductifs en version spéciale peuvent être utilisés à des températures à partir de -60°C ou jusqu'à +250°C.

Type	BI1-EH03-AP7X
No. d'identité	1619322
Portée nominale Sn	1 mm
Condition de montage	blindé
Portée assurée	≤ (0,81 x Sn) mm
Facteurs de correction	A37 = 1; Al = 0,3; acier inoxydable = 0,7; Ms = 0,4
Reproductibilité	≤ 5 % de la valeur finale
Dérive en température	10 %
Hystérésis	3...20 %
Température ambiante	-25...+70 °C
Tension de service	10...30 VDC
Taux d'ondulation	≤ 10 % $V_{crête \ à \ crête}$
Courant de service nominal (DC)	≤ 100 mA
Consommation propre à vide I_0	≤ 10 mA
Courant résiduel	≤ 0.1 mA
Tension d'isolement nominale	≤ 0.075 kV
Protection contre les courts-circuits	non
Tension de déchet à I_0	≤ 1.5 V
Protection contre les ruptures de câble/inversions de polarité	oui/ oui (alimentation en courant)
Fonction de sortie	3 fils, contact N.O., PNP
Fréquence de commutation	2 kHz
Format	tube lisse, 3 mm
Dimensions	27 mm
Matériau de boîtier	métal, V2A (1.4301)
Matériau face active	plastique, POM
Raccordement	câble
qualité de câble	2.6 mm, LifYY-11Y, PUR, 2 m
Section câble	3x 0.09mm ²
Résistance aux vibrations	55 Hz (1 mm)
Résistance aux chocs	30 g (11 ms)
Type de protection	IP67
MTTF	2283Années suivant SN 29500 (Ed. 99) 40°C
Indication de l'état de commutation	LEDrouge

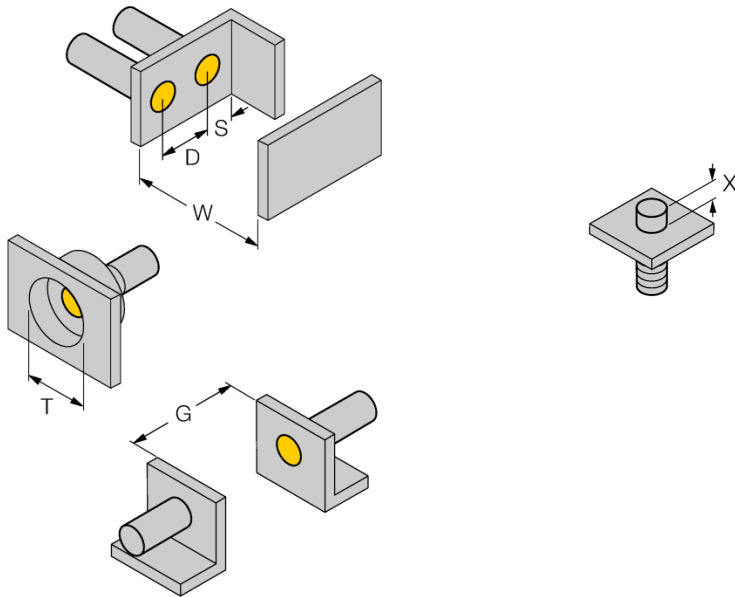
Détecteur inductif BI1-EH03-AP7X

TURCK

Industrial
Automation

Distance D	2 x B
Distance W	3 x Sn
Distance T	3 x B
Distance S	1,5 x B
Distance G	9 x Sn

Diamètre de la face active B \varnothing 3 mm



Le détecteur permet un montage blindé en matériel non ferromagnétique.

La distance X doit être respectée en cas de montage en matériaux ferromagnétiques.

Distance X: 1,0 mm