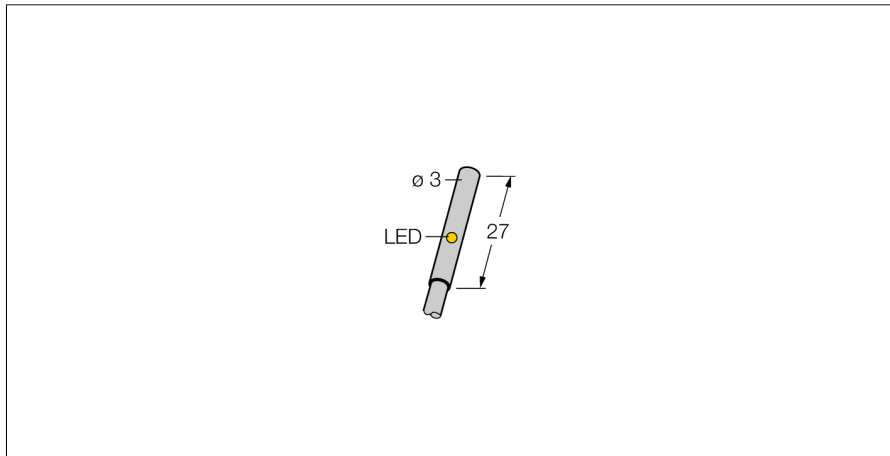


# 电感式传感器 BI1-EH03-AN7X

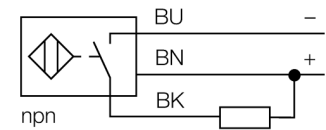
**TURCK**

Industrial  
Automation



- 直径3 mm 的光滑圆柱
- 不锈钢1.4301
- 3线直流, 10...30 VDC
- 常开npn输出
- TTL兼容
- 电缆连接

### 接线图



### 功能原理

电感式传感器以非接触和无磨损的方式检测金属物体。以无磨损和非接触的方式检测金属物体。电感式传感器通过铁氧体线圈上构成的RLC线圈产生磁场。

可提供各种温度范围从-60 °C 到 +250 °C。

型号	BI1-EH03-AN7X
货号	1619323
额定工作距离Sn	1 mm
安装方式	齐平
实际测量范围	≤ (0,81 x Sn) mm
修正系数	37#钢 = 1; 铝 = 0.3; 不锈钢 = 0.7; 黄铜 = 0.4
重复精度	≤ 5 满量程的 %
温度漂移	10 %
磁滞	3...20 %
环境温度	-25...+70 °C
工作电压	10...30VDC
余波	≤ 10 % U <sub>s</sub>
直流额定工作电流	≤ 100 mA
空载电流 I <sub>0</sub>	≤ 10 mA
漏电流	≤ 0.1 mA
额定绝缘电压	≤ 0.075 kV
短路保护	否
压降在 I <sub>0</sub>	≤ 1.5 V
断路/反极性保护	是/ 是 ( 供电电压 )
输出性能	3线, 常开触点, NPN
开关频率	5 kHz
设计	光滑圆柱, 3 mm
尺寸	27 mm
外壳材料	金属, V2A (1.4301)
感应面材料	塑料, POM
连接	电缆
线缆材质	2.6 mm, LifYY-11Y, PUR, 2 m
线缆横截面	3 x 0.09mm <sup>2</sup>
防震动性	55 Hz (1 mm)
防冲击性	30 g (11 ms)
防护等级	IP67
MTTF	2283 years 符合SN 29500 (Ed.99) 40 °C认证
开关状态指示	LED指示灯 红

电感式传感器  
BI1-EH03-AN7X

**TURCK**

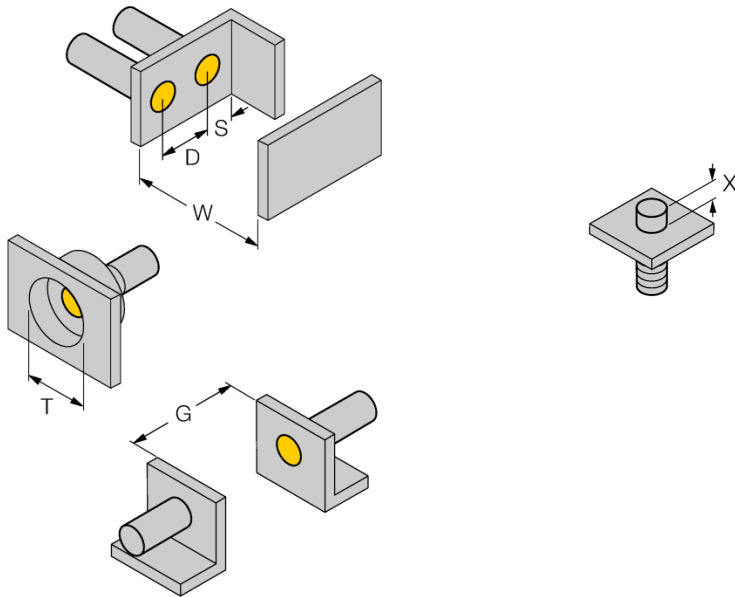
Industrial  
Automation

---

距离D	2 x B
距离W	3 x Sn
距离T	3 x B
距离S	1.5 x B
距离G	9 x Sn

---

B有效面积直径  $\varnothing$  3 mm



该传感器可以齐平安装在非铁材料上。  
如果安装在铁质材料上，必须确保距离X。

距离 X: 1.0 mm