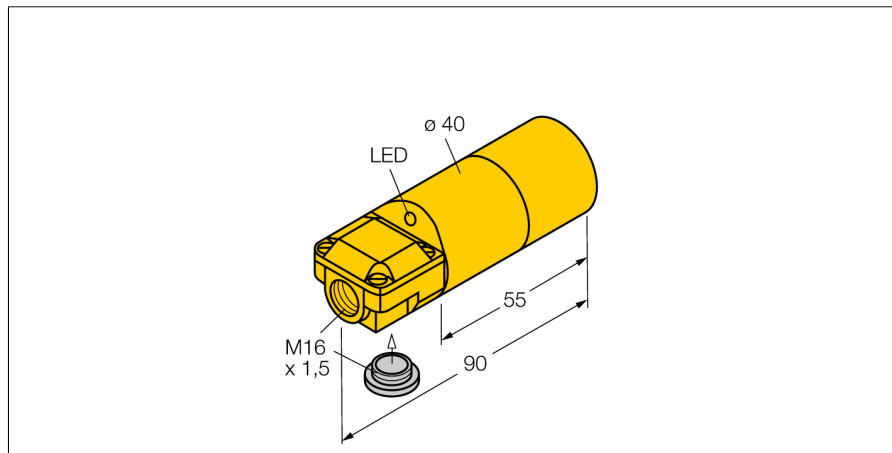


# Détecteur inductif NI20-K40SR-AN6X

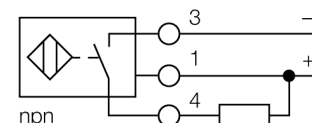
**TURCK**

Industrial  
Automation



- 2 entrées de câble (axiale, radiale)
- tube lisse, diamètre 40 mm
- plastique, ABS
- DC, 3 fils, 10...30 VDC
- contact N.O., sortie NPN
- boîte à bornes

### Schéma de raccordement



### Principe de fonctionnement

Les détecteurs inductifs permettent de détecter des objets métalliques sans contact physique et sans usure. A cet effet, ils utilisent un champ électro-magnétique alternatif à haute fréquence qui entre en interaction avec l'objet à détecter. Pour les détecteurs inductifs, ce champ est généré par un circuit résonnant LC avec un noyau en ferrite.

Les détecteurs inductifs en version spéciale peuvent être utilisés à des températures à partir de -60°C ou jusqu'à +250°C.

<b>Type</b>	NI20-K40SR-AN6X
No. d'identité	16226
<b>Portée nominale Sn</b>	20 mm
Condition de montage	non-blindé
Portée assurée	$\leq (0,81 \times S_n)$ mm
Facteurs de correction	A37 = 1; Al = 0,3; acier inoxydable = 0,7; Ms = 0,4
Reproductibilité	$\leq 2\%$ de la valeur finale
Dérive en température	10 %
Hystérésis	3...15 %
Température ambiante	-25...+70 °C
<b>Tension de service</b>	10...30 VDC
Taux d'ondulation	$\leq 10\% V_{\text{crête à crête}}$
Courant de service nominal (DC)	$\leq 200$ mA
Consommation propre à vide $I_0$	$\leq 15$ mA
Courant résiduel	$\leq 0,1$ mA
Tension d'isolement nominale	$\leq 0,5$ kV
Protection contre les courts-circuits	oui/ contrôle cyclique
Tension de déchet à $I_0$	$\leq 1,8$ V
Protection contre les ruptures de câble/inversions de polarité	oui/ entièrement
Fonction de sortie	3 fils, contact N.O., NPN
Fréquence de commutation	0.1 kHz
<b>Format</b>	tube lisse, 40 mm
Dimensions	90 mm
Matériau de boîtier	plastique, ABS
Matériau face active	plastique, ABS
Raccordement	boîte à bornes
Section raccordable	$\leq 2,5$ mm <sup>2</sup>
Résistance aux vibrations	55 Hz (1 mm)
Résistance aux chocs	30 g (11 ms)
Type de protection	IP67
MTTF	2283Années suivant SN 29500 (Ed. 99) 40°C
<b>Indication de l'état de commutation</b>	LEDjaune
Fait partie de la livraison	BS40, presse-étoupe, bouchon d'obturation

# Détecteur inductif NI20-K40SR-AN6X

**TURCK**

Industrial  
Automation

Distance D	3 x B
Distance W	3 x Sn
Distance T	3 x B
Distance S	1,5 x B
Distance G	6 x Sn
Distance N	2 x Sn

Diamètre de la face active B                    Ø 40 mm

