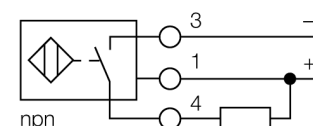


- gładki cylinder o średnicy 20mm
- tworzywo sztuczne PBT-GF30-V0
- współczynnik korekcji 1 dla wszystkich metali
- stopień ochrony IP68
- odporność na pola magnetyczne
- rozszerzony zakres temperaturowy
- wysoka częstotliwość przełączania
- 3-przewodowy DC, 10...30 VDC
- wyjście NPN NO
- terminal zaciskowy

**Schemat podłączenia**



**Zasada działania**

Czujniki indukcyjne wykrywają bezkontaktowo obiekty metalowe. W czujnikach indukcyjnych Uprox® factor 1 zamiast rdzenia ferrytowego zastosowano opatentowany system 3 cewek powietrznych, co przyniosło znaczne korzyści w stosunku do standardowych wykonań. Wykrywają one wszystkie metale z tej samej odległości, są odporne na pola magnetyczne oraz cechują się większym zakresem detekcji.

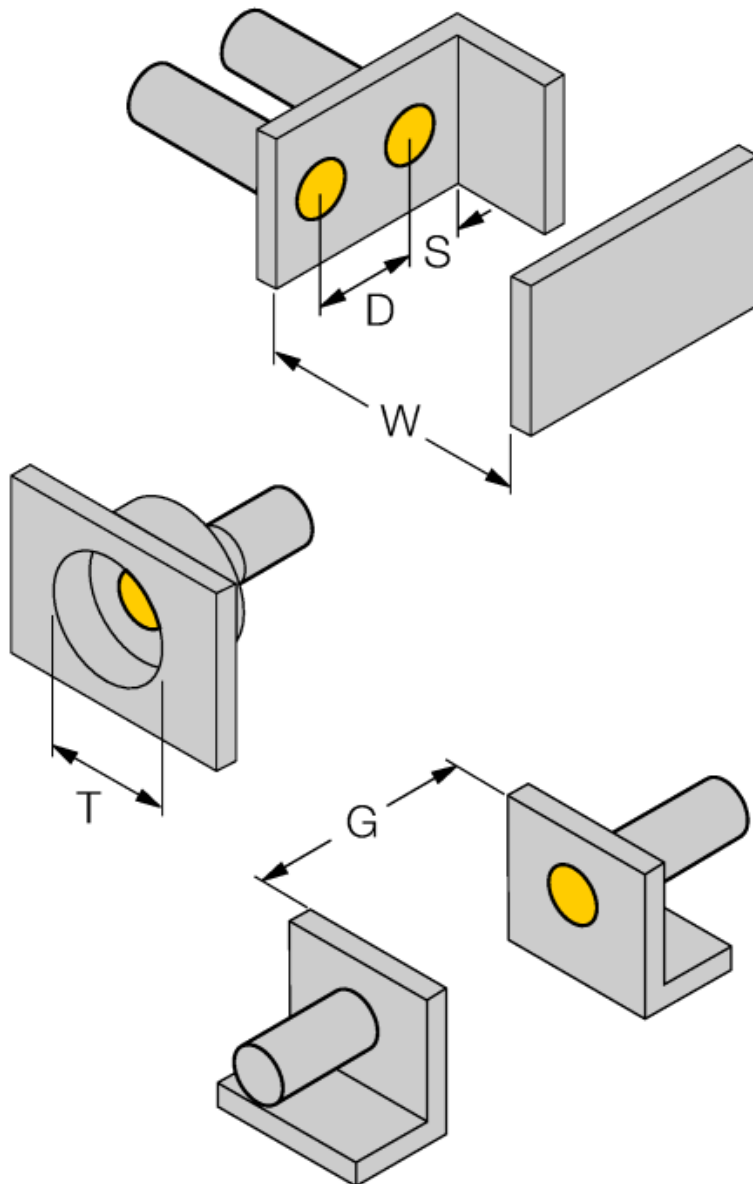
<b>Typ</b>	BI5U-K20SK-AN6X
Nr kat.	1635131
<b>Nominalny zasięg detekcji</b> Warunki montażowe Gwarantowany zasięg detekcji Powtarzalność Dryft temperaturowy	5 mm powierzchniowy ≤ (0,81 x Sn) mm ≤ 2 % pełnej skali 10 % ≤ ± 15 %, ≤ -25 °C v ≥ +70 °C
Histereza Temperatura pracy	3...15 % -30...+85 °C
<b>Napięcie zasilania</b> Tętnienia szczytkowe Nominalny prąd zasilania DC Prąd bez obciążenia I <sub>0</sub> Prąd szczytkowy Napięcie znamionowe izolacji Zabezpieczenie przed zwarcie Spadek napięcia przy I <sub>0</sub> Ochrona przed przerwą w obwodzie/odwrotną polaryzacją	10...30VDC ≤ 10 % U <sub>ss</sub> ≤ 200 mA ≤ 15 mA ≤ 0.1 mA ≤ 0.5 kV tak/ cykliczne ≤ 1.8 V tak/ całkowita
Funkcja wyjścia Klasa ochrony Częstotliwość przełączania	3-przewodowy, styk NO, NPN □ 1 kHz
<b>Wykonanie</b> Wymiary Materiał obudowy Materiał osłony terminala zaciskowego Materiał obudowy terminala zaciskowego Materiał powierzchni aktywnej Podłączenie Maks. średnica przewodu Zewnętrzna średnica przewodu Odporność na wibracje Odporność na uderzenia Stopień ochrony MTTF	gładki cylinder, 20 mm 77 mm tworzywo sztuczne, PBT tworzywo sztuczne, Ultem tworzywo sztuczne, tworzywo zaciskowe PA12-GF20 tworzywo sztuczne, PBT Terminal zaciskowy ≤ 2.5 mm <sup>2</sup> 4.5...8mm 55 Hz (1 mm) 30 g (11 ms) IP68 874lat zgodnie z SN 29500 (Ed. 99) 40 °C
<b>Wskaźnik stanu przełączenia</b> W zestawie	LED żółty BS20; dławik kablowy; 2 uszczelki z tworzywa sztucznego

---

Dystans D	2 x B
Dystans W	3 x Sn
Dystans T	3 x B
Dystans S	1,5 x B
Dystans G	6 x Sn

---

Średnica powierzchni aktywnej B                     $\varnothing$  20 mm



**Akcesoria montażowe**

Typ	Nr kat.		Rysunek wymiarowy
BS 20	69464	klamra montażowa; materiał bloku montażowego: PBT	