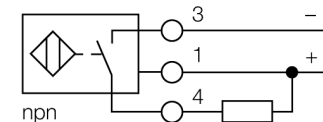


- гладкий цилиндр, диаметр 20 мм
- пластмасса, PBT-GF30-V0
- коэффициент редукции 1 для всех металлов
- степень защиты IP68
- нечувствительность к внешним магнитным полям
- расширенный температурный диапазон
- высокая частота переключения
- 3-проводной DC, 10...30 В DC
- нормально открытый npn-выход
- терминальная коробка

|   |   |
|---|---|
| Тип   | BI5U-K20SK-AN6X   |
| Идент. №                                      | 1635131   |
| <b>Номинальное рабочее расстояние Sn</b>      | 5 мм  |
| Условия монтажа                               | заподлицо   |
| Гарантированный диапазон чувствительности     | $\leq (0,81 \times S_n)$ мм                                   |
| Повторяемость                                 | $\leq 2\%$ полн. шкалы  |
| Температурный дрейф                           | 10 %  |
|   | $\leq \pm 15\%$ , $\leq -25\text{ °C}$ v $\geq +70\text{ °C}$ |
| Гистерезис                                    | 3...15 %  |
| Температура окружающей среды                  | -30...+85 °C  |
| <b>Рабочее напряжение</b>                     | 10...30В =  |
| Остаточная пульсация                          | $\leq 10\%$ U <sub>н</sub>                                    |
| Номинальный постоянный рабочий ток            | $\leq 200$ мА   |
| Ток холостого хода I <sub>0</sub>             | $\leq 15$ мА  |
| Остаточный ток                                | $\leq 0,1$ мА   |
| Номинальное напряжение на изоляции            | $\leq 0,5$ кВ   |
| Защита от короткого замыкания                 | да/ циклич.   |
| Падение напряжения при I <sub>н</sub>         | $\leq 1,8$ В  |
| Защита от обрыва провода/ обратной полярности | yes/ полн.  |
| Выходная функция                              | 3-проводн., Н.О., NPN   |
| Класс изоляции                                | □   |
| Частота переключения                          | 1 кГц   |
| <b>Конструкция</b>                            | гладкий цилиндр, 20 мм  |
| Размеры                                       | 77 мм   |
| Материал корпуса                              | Пластмасса, PBT-GF30-V0                                       |
| Материал покрытия клеммной коробки            | пластмасса, Ultem   |
| Материал корпуса клеммной коробки             | пластмасса, пластмасса, PA12-GF20                             |
| Материал активной поверхности                 | пластмасса, ПБТ   |
| Соединение                                    | Клеммная коробка  |
| Прижимная способность                         | $\leq 2,5$ мм <sup>2</sup>                                    |
| Внешний диаметр кабеля                        | 4,5...8мм   |
| Вибростойкость                                | 55 Гц (1 мм)  |
| Ударопрочность                                | 30 г (11 мс)  |
| Класс защиты                                  | IP68  |
| MTTF  | 874лет в соответствии с SN 29500-(Изд. 99) 40 °C              |
| <b>Индикация состояния переключения</b>       | светодиод желтый  |
| В объеме поставки включены:                   | BS20; кабельный уплотнитель; 2х пластмассовые прокладки       |

#### Схема подключения

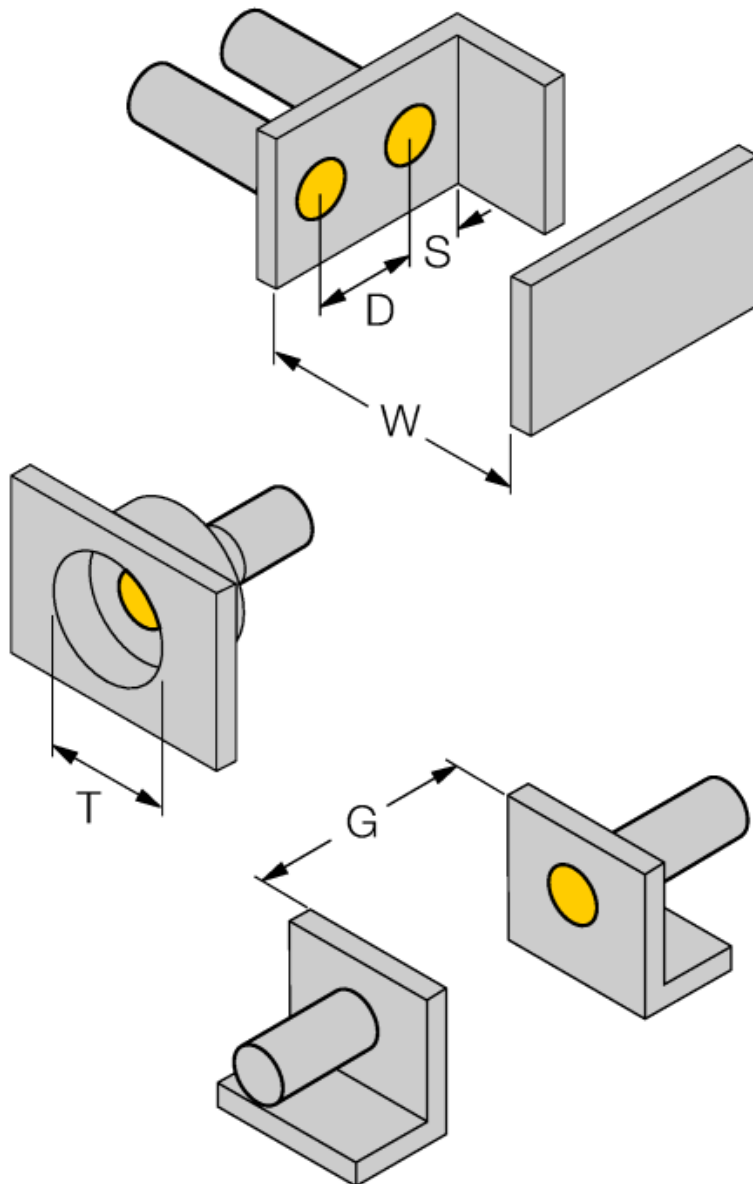


#### Принцип действия

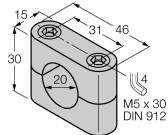
Индуктивные датчики обнаруживают металлические объекты без контакта и без износа. За счет запатентованной бессферритовой 3-х катещечной системы, *iproX*® factor 1 датчики имеют определенные преимущества в сравнении со стандартными индуктивными датчиками. Они детектируют различные металлы с одинаковым расстоянием срабатывания, невосприимчивы к магнитным полям и характеризуются большим расстоянием срабатывания.

|              |         |
|--------------|---------|
| Расстояние D | 2 x B   |
| Расстояние W | 3 x Sn  |
| Расстояние T | 3 x B   |
| Расстояние S | 1.5 x B |
| Расстояние G | 6 x Sn  |

Диаметр активной области B                     $\varnothing$  20 мм



**Аксессуары**

| Наименование | Идент. № |                               | Чертеж с размерами  |
|--------------|----------|-------------------------------|---|
| BS 20        | 69464    | зажим-фиксатор; материал: PBT |  |