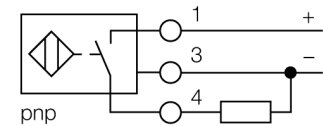


- gladde behuizing, 20mm diameter
- kunststof, PBT-GF30-V0
- factor 1 voor alle metalen
- beschermingsgraad IP68
- magneetveldvast
- uitgebreid temperatuurbereik
- hoge schakelfrequentie
- voorbedempingsbeveiliging door zelf-compensatie
- DC 3-draads, 10...30 VDC
- N.O., PNP-uitgang
- aansluitklemmenruimte

<b>Type</b>	NI12U-K20SK-AP6X
Ident no.	1645330
<b>Nominale schakelafstand Sn</b>	12 mm
Inbouwvoorwaarde	niet-bondig, gedeeltelijk bondige inbouw mogelijk
Veilige schakelafstand	≤ (0,81 x Sn) mm
Herhalingsnauwkeurigheid	≤ 2 % van eindwaarde
Temperatuurdrift	10 %
	≤ ± 20 %, ≤ -25 °C v ≥ +70 °C
Hysteresis	3...15 %
Omgevingstemperatuur	-30...+85 °C
<b>Bedrijfsspanning U<sub>s</sub></b>	10...30 VDC
Restriempelspanning	≤ 10 % U <sub>s</sub>
DC nominale bedrijfsstroom	≤ 200 mA
Eigen stroomopname I <sub>0</sub>	≤ 15 mA
Reststroom	≤ 0.1 mA
Nominale isolatiespanning	≤ 0.5 kV
Kortsluitbeveiliging	ja/ pulserend
Spanningsverlies bij I <sub>0</sub>	≤ 1.8 V
Draadbreukbeveiliging / Omhoogbeveiliging	ja/ volledig
Uitgangsfunctie	3-draads, N.O.-contact, PNP
Beschermingsklasse	□
Schakelfrequentie	1 kHz
<b>Bouwvorm</b>	gladde behuizing, 20 mm
Afmetingen	77 mm
Materiaal behuizing	kunststof, PBT-GF30-V0
Materiaal deksel aansluitklemmenruimte	kunststof, Ultem
Materiaal behuizing aansluitklemmenruimte	kunststof, PA12-GF30
Materiaal actief vlak	kunststof, PBT
Aansluiting	aansluitklemmenruimte
Klemvermogen	≤ 2.5 mm <sup>2</sup>
Buitendiameter kabel	4.5...8mm
Vibratiebestendigheid	55 Hz (1 mm)
Schokbestendigheid	30 g (11 ms)
Beschermingsgraad	IP68
MTTF	874Jaren volgens SN 29500 (Ed. 99) 40°C
<b>Schakeltoestandsindicatie</b>	LEDgeel
Meegeleverd	BS20; schroefbevestiging; 2x rubberafdichting

**Aansluitschema**



**Functieprincipe**

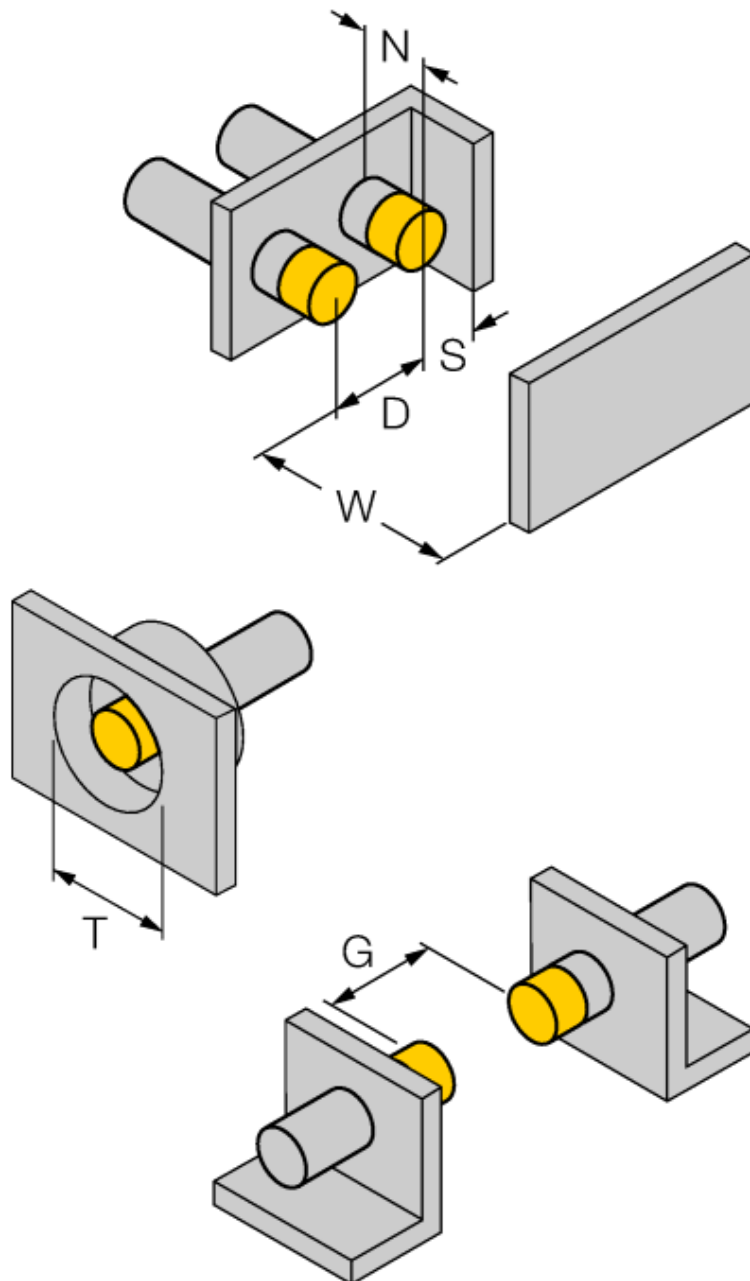
Inductieve sensoren detecteren contactloos en slijtagevrij metalen voorwerpen. *uprox®* factor 1-sensoren bieden belangrijke voordelen dankzij het gepatenteerde ferrietkernloze 3-spoelen-systeem. Zij detecteren alle metalen met dezelfde schakelafstand, zijn magneetveldvast en beschikken over grote schakelafstanden.

---

Afstand W	3 x Sn
Afstand T	3 x B
Afstand S	0,5 x B
Afstand G	6 x Sn
Afstand N	2 x Sn

---

Diameter van het actief vlak B                     $\varnothing$  20 mm



**Toebehoren**

Type	Ident no.		Afmetingen
BS 20	69464	bevestigingsbeugel; materiaal montageblok: PBT	