

- cilindric nefiletat, diametru 20 mm
- plastic, PA12-GF30
- factor 1 pentru toate metalele
- grad de protecție IP68
- imun la câmpuri magnetice
- domeniu extins de temperatură
- frecvență de comutare ridicată
- protecție la preactivare prin autocompensare
- 3-fire c.c., 10..0.30 VCC
- ieșire npn normal deschis
- cameră de borne

| | |
|---|---|
| Descriere tip | NI12U-K20SK-AN6X |
| Număr identificare | 1645331 |
| Distanță nominală de sesizareSn | 12 mm |
| Condiție de montare | degajat, este posibilă montarea parțial îngropată |
| Domeniu de sesizare asigurat | ≤ (0,81 x Sn) mm |
| Repetabilitate | ≤ 2 % din capătul de scală |
| Derivă de temperatură | 10 % |
| Histererezis | ≤ ± 20 %, ≤ -25 °C v ≥ +70 °C |
| Temperatura mediului | 3...15 % -30...+85 °C |
| Tensiune de alimentare | 10...30Vcc |
| Riplu rezidual | ≤ 10 % U _{ss} |
| Curent nominal de alimentare în c.c. | ≤ 200 mA |
| Curent fără sarcină I ₀ | ≤ 15 mA |
| Curent rezidual | ≤ 0.1 mA |
| Tensiune nominală de izolare | ≤ 0.5 kV |
| Protecție la scurtcircuit | da/ ciclic |
| Cădere de tensiune I _a | ≤ 1.8 V |
| Protecție la întrerupere fir / alimentare inversă | da/ completă |
| Ieșire | 3-fire, normal deschis, npn |
| Clasa de izolare | □ |
| Frecvență de comutare | 1 kHz |
| Design | Cilindru nefiletat, 20 mm |
| Dimensiuni | 77mm |
| Materialul carcasei | plastic, PBT |
| Materialul capacului camerei de borne | plastic, Ultem |
| Materialul carcasei camerei de borne | plastic, plastic, PA12-GF20 |
| Materialul feței active | plastic, PBT |
| Conectare | Cutie borne |
| Secțiune conductor | ≤ 2.5 mm ² |
| Diametrul exterior al cablului | 4.5...8mm |
| Rezistență la vibrații | 55 Hz (1 mm) |
| Rezistență la șoc | 30 g (11 ms) |
| Grad de protecție | IP68 |
| MTTF | 874ani conform SN 29500 (Ed. 99) 40 °C |
| Indicare stare | LED galben |
| Accesorii incluse | BS20; presetupă; 2x garnituri din plastic |

Diagramă de conexiuni

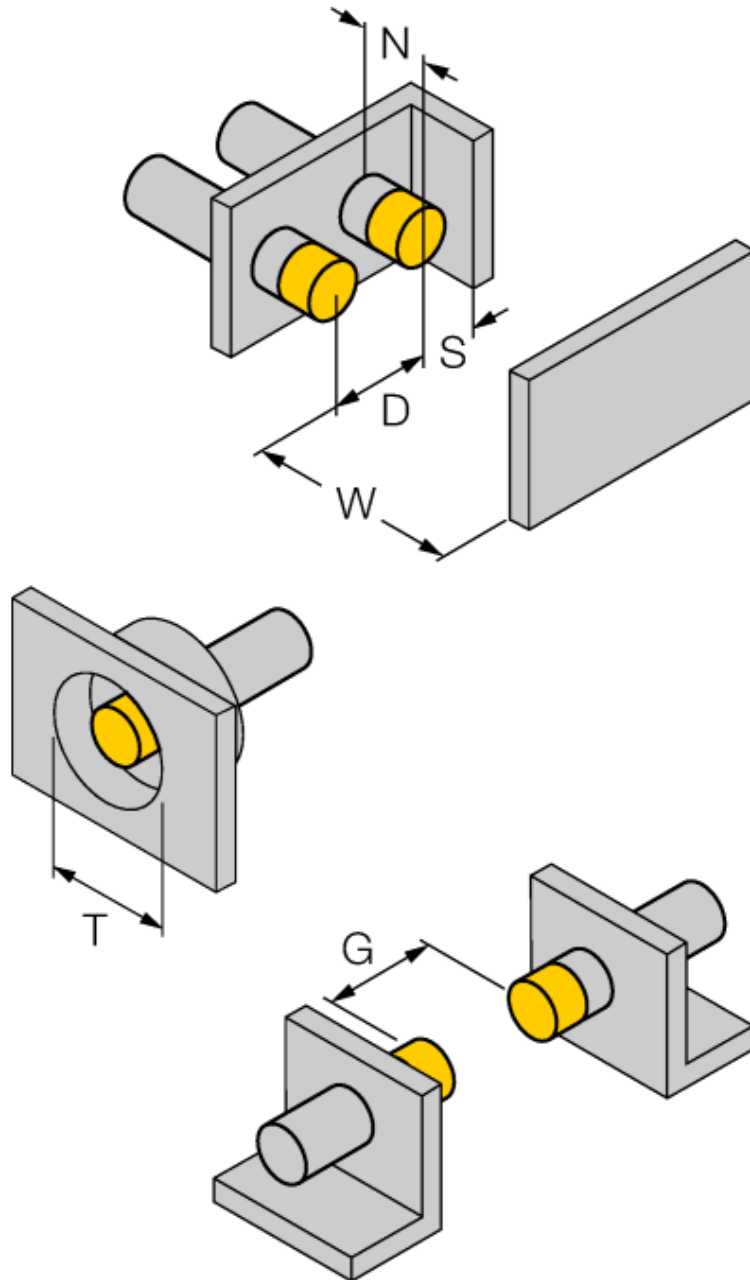


Principiu de funcționare

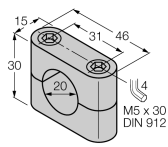
Senzorii inductivi sunt destinați detecției fără contact și fără uzură a obiectelor metalice. Datorită sistemului patentat cu 3 bobine fără ferită, senzorii uprox® factor 1 au avantaje evidente în comparație cu senzorii convenționali. Distanța de sesizare este aceeași pentru toate metalele, sunt imuni la câmpuri magnetice și permit distanțe mari de detecție.

| | |
|------------|---------|
| Distanța W | 3 x Sn |
| Distanța T | 3 x B |
| Distanța S | 0.5 x B |
| Distanța G | 6 x Sn |
| Distanța N | 2 x Sn |

Diametrul zonei active B \varnothing 20 mm



Accesorii

| Tip | Număr identificare | | Desen cu dimensiuni |
|-------|-----------------------|---|---|
| BS 20 | 69464 | colier de fixare; suport de montare din material: PBT |  |