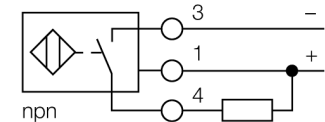


- tubo liso, diámetro de 20mm
- plástico, PBT-GF30-V0
- factor 1 para todos los metales
- grado de protección IP68
- inmunidad al campo magnético
- mayor rango de temperatura
- alta frecuencia de conmutación
- protección pre-atenuada a través de auto-compensación
- 3 hilos DC, 10...30 VDC
- contacto de cierre, salida npn
- caja de bornes

|  |  |
|--|--|
| <b>Designación de tipo</b>                       | NI12U-K20SK-AN6X                                       |
| Nº de identificación                             | 1645331  |
| <b>Distancia de conmutación nominal Sn</b>       | 12 mm  |
| Condición para el montaje                        | no enrasado, posibilidad de montaje parcialmente a ras |
| Distancia de conmutación asegurada               | ≤ (0,81 x Sn) mm                                       |
| Precisión de repetición                          | ≤ 2 % v. f.  |
| Variación de temperatura                         | 10 %   |
| Histéresis                                       | ≤ ± 20 %, ≤ -25 °C v ≥ +70 °C                          |
| Temperatura ambiente                             | 3...15 %   |
|  | -30... +85°C   |
| <b>Tensión de servicio</b>                       | 10...30 VDC  |
| Ondulación residual                              | ≤ 10 % U <sub>sn</sub>                                 |
| Corriente DC nominal                             | ≤ 200 mA   |
| Corriente sin carga I <sub>0</sub>               | ≤ 15 mA  |
| Corriente residual                               | ≤ 0.1 mA   |
| Tensión nominal de aislamiento                   | ≤ 0.5 kV   |
| Protección cortocircuito                         | sí/ cíclica  |
| Fallo de la tensión en I <sub>0</sub>            | ≤ 1.8 V  |
| Protección ante corto-circuito/polaridad inversa | sí/ completa   |
| Función de salida                                | 3 hilos, contacto de cierre, NPN                       |
| Clase de protección                              | □  |
| Frecuencia de conmutación                        | 1 kHz  |
| <b>Modelo</b>                                    | cilindro liso, 20 mm                                   |
| Medidas  | 77 mm  |
| Material de la carcasa                           | plástico, PBT  |
| Material de la tapa de la caja de bornes         | plástico, Ultem  |
| Material de la caja de bornes                    | plástico, PA12-GF30                                    |
| Material de la cara activa                       | plástico, PBT  |
| Conexión   | caja de bornes   |
| Capacidad de fijación                            | ≤ 2.5 mm <sup>2</sup>                                  |
| Diámetro externo del cable                       | 4.5...8mm  |
| Resistencia a la vibración                       | 55 Hz (1 mm)   |
| Resistencia al choque                            | 30 g (11 ms)   |
| Grado de protección                              | IP68   |
| MTTF   | 874Años según SN 29500 (ed. 99) 40°C                   |
| <b>Indicación estado de conmutación</b>          | LED amarillo   |
| Incluido en el equipamiento                      | BS20; atornilladura; 2 juntas de goma                  |

**Esquema de conexiones**



**Principio de funcionamiento**

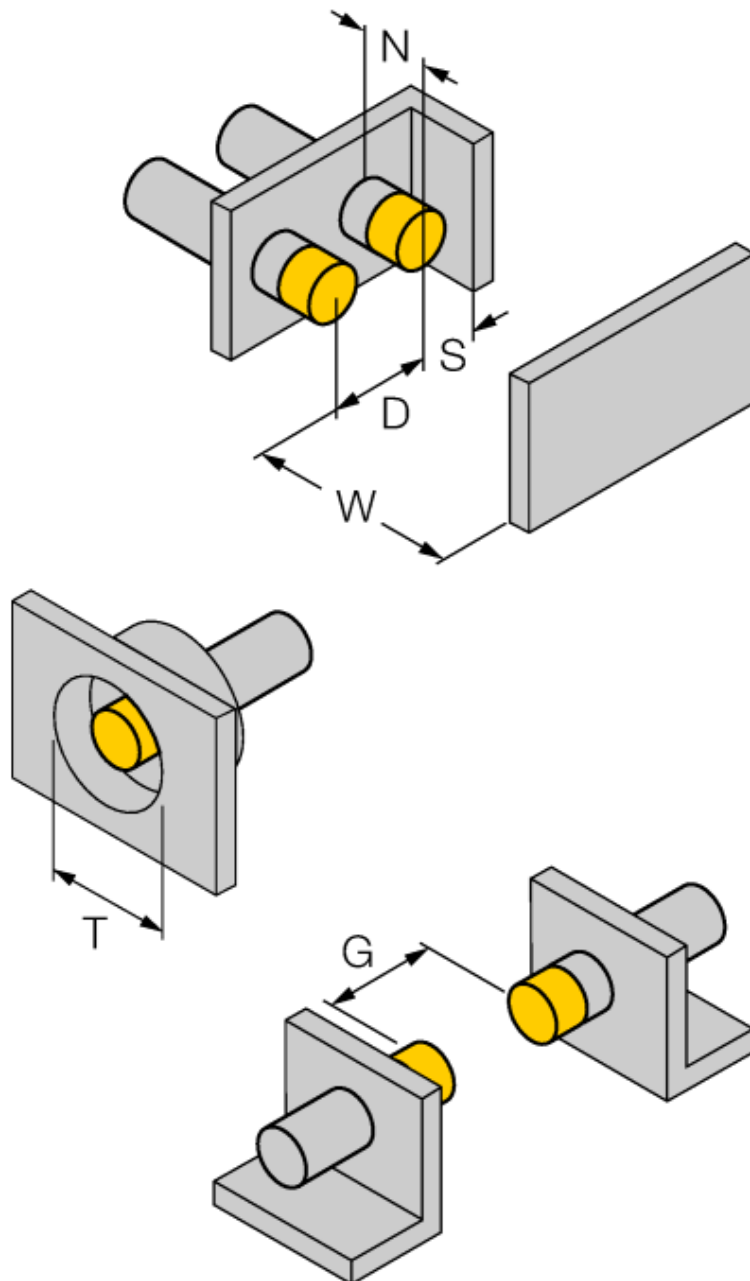
Los sensores inductivos detectan sin desgaste ni contacto los objetos metálicos. Los sensores *uprox®* factor 1 ofrecen ventajas considerables gracias a su sistema patentado de 3 bobinas sin ferrita. Detectan todos los metales a la misma distancia de operación, son inmunes al campo magnético y presentan grandes distancias de detección.

---

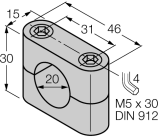
|             |         |
|-------------|---------|
| Distancia W | 3 x Sn  |
| Distancia T | 3 x B   |
| Distancia S | 0,5 x B |
| Distancia G | 6 x Sn  |
| Distancia N | 2 x Sn  |

---

Díámetro de la cara activa B                     $\varnothing$  20 mm



**Accesorios**

| Modelo | N° de identificación |   | Dibujo acotado  |
|--------|----------------------|---|---|
| BS 20  | 69464                | abrazadera de fijación; material del módulo de montaje: PBT |  |