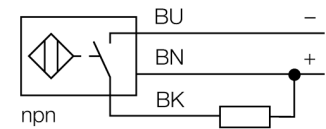


- 直径6.5 mm 的光滑圆柱
- 不锈钢1.4404
- 全金属检测衰减系数恒为1
- 防护等级IP68
- 抗磁场干扰
- 宽传感范围
- 高开关频率
- 非齐平安装
- 3线直流, 10...30 VDC
- 常开npn输出
- 电缆连接

接线图



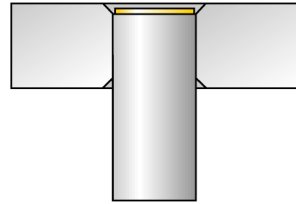
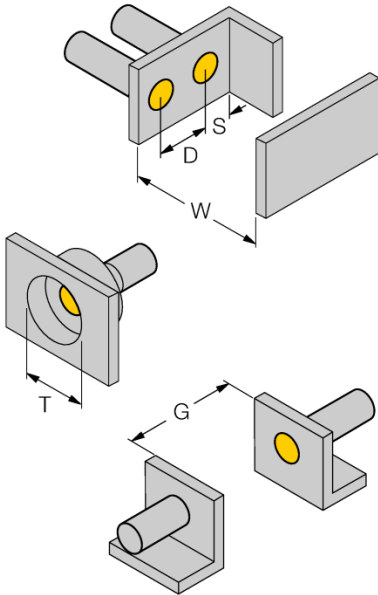
功能原理

电感式传感器以非接触和无磨损的方式检测金属物体。由于其独特的三个无铁氧体芯的空线圈结构, Uprox®+ 传感器具有系数为1的独特优势。它们能够达到最高的检测距离, 最大的灵活性和使用的可靠性以及有效的标准化

型号	BI2U-EH6,5-AN6X
货号	4281170
额定工作距离Sn	2 mm
安装方式	齐平
实际测量范围	≤ (0,81 x Sn) mm
重复精度	≤ 2 满量程的 %
温度漂移	10 %
磁滞	3...15 %
环境温度	-30...+85 °C
工作电压	10...30VDC
余波	≤ 10 % U _{ss}
直流额定工作电流	≤ 150 mA
空载电流 I ₀	≤ 15 mA
漏电流	≤ 0.1 mA
额定绝缘电压	≤ 0.5 kV
短路保护	是/ 循环
压降在 I ₀	≤ 1.8 V
断路/反极性保护	是/ 是
输出性能	3线, 常开触点, NPN
防护等级	□
开关频率	2 kHz
设计	光滑圆柱, 6.5 mm
尺寸	42 mm
外壳材料	金属, V2A (1.4301)
感应面材料	塑料, 塑料, PA12-GF20
底帽	塑料, PP
连接	电缆
线缆材质	4 mm, LifYY-11Y, PUR, 2 m
线缆横截面	3 x 0.25mm ²
防震动性	55 Hz (1 mm)
防冲击性	30 g (11 ms)
防护等级	IP68
MTTF	874 years 符合SN 29500 (Ed.99) 40 °C认证
开关状态指示	LED指示灯 黄

距离D	13 mm
距离W	6 mm
距离T	20 mm
距离S	10 mm
距离G	12 mm

B有效面积直径 Ø 6.5 mm



所有uprox® + 圆柱螺纹型传感器允许嵌入式安装。沉入式安装在0.5mm以内可保证可靠工作。