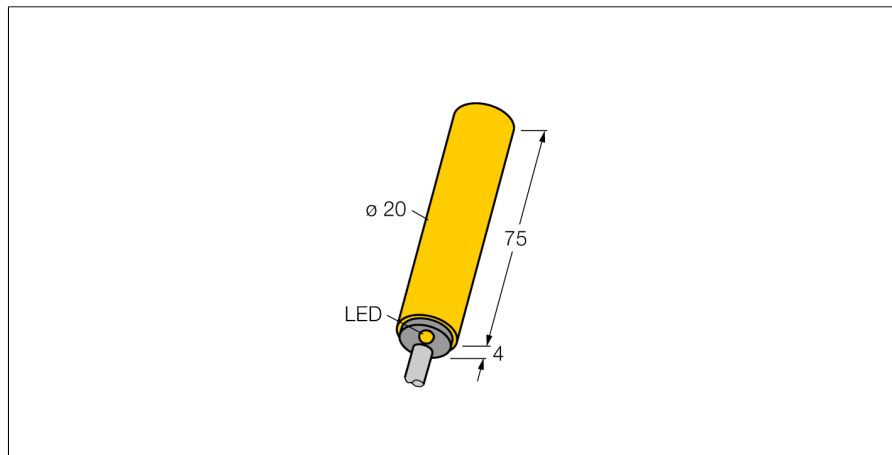


电感式传感器 NI10-K20-AZ3X

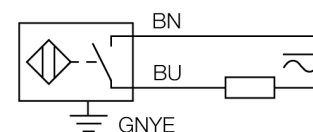
TURCK

Industrial
Automation



- 直径20mm 的光滑圆柱
- 塑料, PBT-GF30-V0
- 2线交流, 20...250 VAC
- 2线直流, 10...300 VDC
- 常开
- 电缆连接

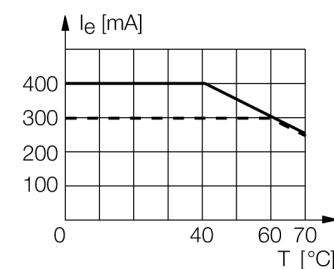
接线图



功能原理

电感式传感器以非接触和无磨损的方式检测金属物体。以无磨损和非接触的方式检测金属物体。电感式传感器通过铁氧体线圈上构成的RLC线圈产生磁场。

可提供各种温度范围从-60 °C 到 +250 °C。



型号	NI10-K20-AZ3X
货号	43585
额定工作距离Sn	10 mm
安装方式	非齐平
实际测量范围	≤ (0,81 x Sn) mm
修正系数	37#钢 = 1; 铝 = 0.3; 不锈钢 = 0.7; 黄铜 = 0.4
重复精度	≤ 2 满量程的 %
温度漂移	10 %
磁滞	3...15 %
环境温度	-25...+70 °C
工作电压	20...250VAC
工作电压	10...300VDC
交流额定工作电流	≤ 400 mA
直流额定工作电流	≤ 300 mA
频率	≥ 50...≤ 60 Hz
漏电流	≤ 1.7 mA
额定绝缘电压	≤ 1.5 kV
浪涌电流	≤ 8 A (≤ 10 ms max. 5 Hz)
压降在 I _o	≤ 6 V
输出性能	2线, 常开触点
最小开关电流 I _o	≤ 3 mA
开关频率	0.02 kHz
设计	光滑圆柱, 20 mm
尺寸	79 mm
外壳材料	塑料, PBT-GF30-V0
感应面材料	塑料, PBT-GF30-V0
底帽	塑料, EPTR
连接	电缆
线缆材质	5.2 mm, LiYY, PVC, 2 m
线缆横截面	2 x 0.34mm ²
防震动性	55 Hz (1 mm)
防冲击性	30 g (11 ms)
防护等级	IP67
MTTF	2283 years 符合SN 29500 (Ed.99) 40 °C认证
开关状态指示	LED指示灯 红
可供货	BS20

电感式传感器
NI10-K20-AZ3X



附件

型号	货号		尺寸图
BS 20	69464	固定夹具，安装模块材质：PBT	