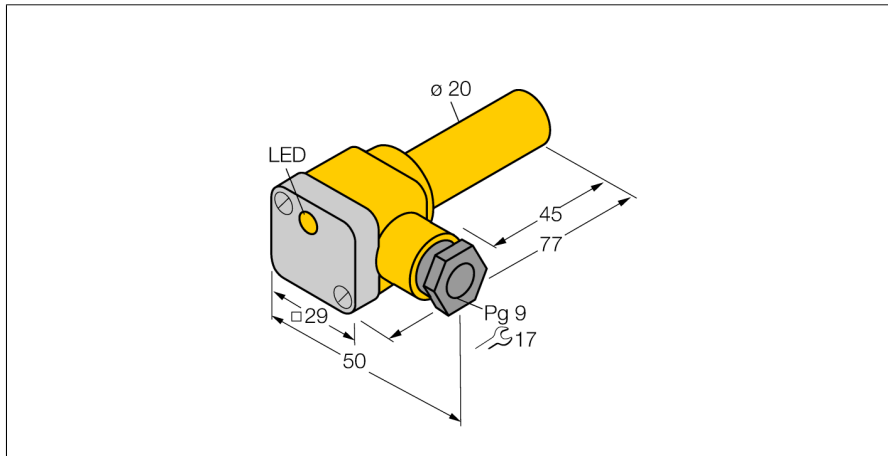


# Induktiver Sensor NI10-K20SK-AZ3X

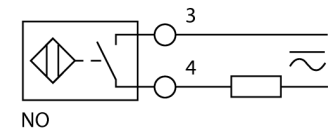
**TURCK**

Industrielle  
Automation



- glattes Rohr, 20mm Durchmesser
- Kunststoff, PBT-GF30-V0
- AC 2-Draht, 20...250 VAC
- DC 2-Draht, 10...300 VDC
- Schließer
- Klemmenraum

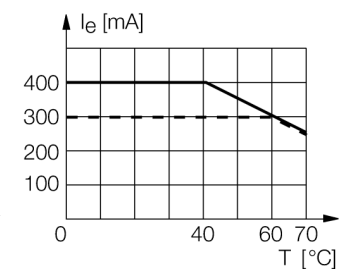
### Anschlussbild



### Funktionsprinzip

Induktive Sensoren erfassen berührungslos und verschleißfrei metallische Objekte. Dazu benutzen sie ein hochfrequentes elektromagnetisches Wechselfeld, das mit dem Erfassungsobjekt in Wechselwirkung tritt. Bei induktiven Sensoren wird dieses Feld von einem LC-Resonanzkreis mit einer Ferritkern-Spule erzeugt.

Induktive Sensoren lassen sich als Spezialausführungen bei Temperaturen ab  $-60^{\circ}\text{C}$  oder bis zu  $+250^{\circ}\text{C}$  einsetzen.



<b>Typenbezeichnung</b>	NI10-K20SK-AZ3X
Ident-Nr.	43591
<b>Bemessungsschaltabstand Sn</b>	10 mm
Einbaubedingung	nicht bündig
Gesicherter Schaltabstand	$\leq (0,81 \times S_n)$ mm
Korrekturfaktoren	St37 = 1; Al = 0,3; Edelstahl = 0,7; Ms = 0,4
Wiederholgenauigkeit	$\leq 2\%$ v.E
Temperaturdrift	10 %
Hysterese	3...15 %
Umgebungstemperatur	$-25...+70^{\circ}\text{C}$
<b>Betriebsspannung</b>	20...250VAC
Betriebsspannung	10... 300 VDC
AC Bemessungsbetriebsstrom	$\leq 400$ mA
DC Bemessungsbetriebsstrom	$\leq 300$ mA
Frequenz	$\geq 50... \leq 60$ Hz
Reststrom	$\leq 1,7$ mA
Bemessungsisolationsspannung	$\leq 1,5$ kV
Stoßstrom	$\leq 8$ A ( $\leq 10$ ms max. 5 Hz)
Spannungsfall bei I <sub>n</sub>	$\leq 6$ V
Ausgangsfunktion	Zweidraht, Schließer
kleinster Betriebsstrom I <sub>m</sub>	$\leq 3$ mA
Schaltfrequenz	0.02 kHz
<b>Bauform</b>	Glattrohr, 20 mm
Abmessungen	77 mm
Gehäusewerkstoff	Kunststoff, PBT-GF30-V0
Material Klemmenraumabdeckung	Kunststoff, Ultem
Material Klemmenraumgehäuse	Kunststoff, PA12-GF30
Material aktive Fläche	Kunststoff, PBT-GF30-V0
Anschluss	Klemmenraum
Klemmvermögen	$\leq 2,5$ mm <sup>2</sup>
Aussendurchmesser Kabel	4.5...8mm
Vibrationsfestigkeit	55 Hz (1 mm)
Schockfestigkeit	30 g (11 ms)
Schutzart	IP67
MTTF	2283 Jahre nach SN 29500 (Ed. 99) 40 °C
<b>Schaltzustandsanzeige</b>	LED, rot
Im Lieferumfang enthalten	BS20; Verschraubung; 2x Gummidichtung

# Induktiver Sensor NI10-K20SK-AZ3X

**TURCK**

Industrielle  
Automation

---

Abstand W	3 x Sn
Abstand T	3 x B
Abstand S	1,5 x B
Abstand G	6 x Sn
Abstand N	2 x Sn

---

Durchmesser der aktiven Fläche B       $\varnothing$  20 mm



**Induktiver Sensor  
NI10-K20SK-AZ3X**

**TURCK**

Industrielle  
Automation

**Zubehör**

Typ	Ident-Nr.		Maßbild
BS 20	69464	Befestigungsschelle; Werkstoff Montageblock: PBT	