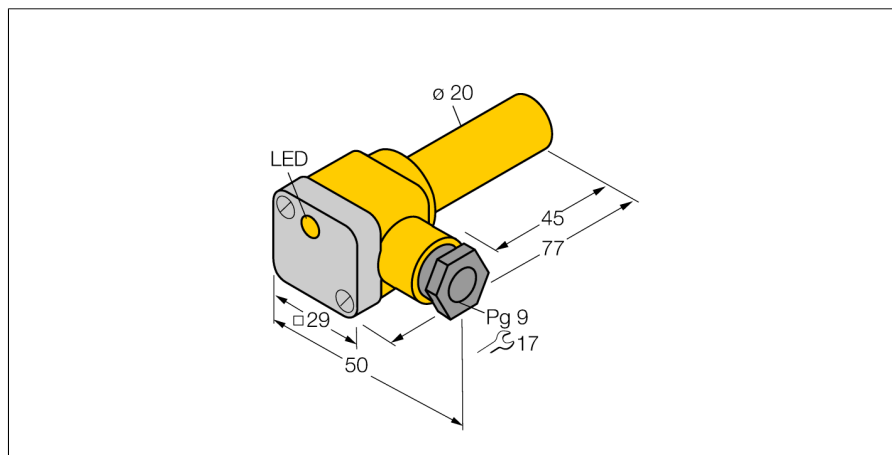


# Индуктивный датчик NI10-K20SK-AZ3X

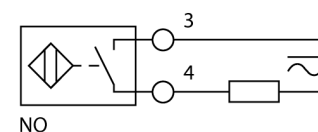
**TURCK**

Industrial  
Automation



- гладкий цилиндр, диаметр 20 мм
- пластмасса, PBT-GF30-V0
- 2-проводн. AC, 20...250 В AC
- 2-проводн. DC, 10...300 В DC
- нормально открытый
- терминальная коробка

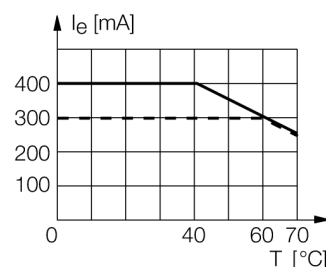
### Схема подключения



### Принцип действия

Индуктивные датчики обнаруживают металлические объекты без контакта и без износа. Для этого используется высокочастотное электромагнитное AC поле взаимодействующее с мишенью. Индуктивные датчики генерируют данное поле с помощью RLC цепи с ферритовой катушкой.

Мы предлагаем специализированные версии для температур от -60 °C до +250 °C.



<b>Тип</b>	NI10-K20SK-AZ3X
<b>Идент. №</b>	43591
<b>Номинальное рабочее расстояние Sn</b>	10 мм
Условия монтажа	не заподлицо
Гарантированный диапазон чувствительности	≤ (0,81 x Sn) мм
Корректировочные коэффициенты	St37 = 1; Al = 0.3; нерж. сталь = 0.7; Ms = 0.4
Повторяемость	≤ 2 % полн. шкалы
Температурный дрейф	10 %
Гистерезис	3...15 %
Температура окружающей среды	-25...+70 °C
<b>Рабочее напряжение</b>	20...250V AC
Рабочее напряжение	10...300V =
Номинальный переменный рабочий ток	≤ 400 mA
Номинальный постоянный рабочий ток	≤ 300 mA
Частота	≥ 50...≤ 60Гц
Остаточный ток	≤ 1.7 mA
Номинальное напряжение на изоляции	≤ 1.5 кВ
Ток пиковой нагрузки	≤ 8 A (≤ 10 мсек макс. 5 Гц)
Падение напряжения при I <sub>e</sub>	≤ 6 В
Выходная функция	2-проводн., Н.О.
Минимальный рабочий ток I <sub>e</sub>	≤ 3 mA
Частота переключения	0.02 кГц
<b>Конструкция</b>	гладкий цилиндр, 20 мм
Размеры	77 мм
Материал корпуса	Пластмасса, PBT-GF30-V0
Материал покрытия клеммной коробки	пластмасса, Ultem
Материал корпуса клеммной коробки	пластмасса, пластмасса, PA12-GF20
Материал активной поверхности	пластмасса, PBT-GF30-V0
Соединение	Клеммная коробка
Прижимная способность	≤ 2.5 мм <sup>2</sup>
Внешний диаметр кабеля	4.5...8мм
Вибростойкость	55 Гц (1 мм)
Ударопрочность	30 г (11 мс)
Класс защиты	IP67
MTTF	2283лет в соответствии с SN 29500-(Изд. 99) 40 °C
<b>Индикация состояния переключения</b>	светодиод красный
В объем поставки включены:	BS20; кабельный уплотнитель; 2x пластмассовые прокладки

# Индуктивный датчик NI10-K20SK-AZ3X

**TURCK**

Industrial  
Automation

---

Расстояние W	3 x Sn
Расстояние T	3 x B
Расстояние S	1.5 x B
Расстояние G	6 x Sn
Расстояние N	2 x Sn

---

Диаметр активной области B                     $\varnothing$  20 мм



# Индуктивный датчик NI10-K20SK-AZ3X

**TURCK**

Industrial  
Automation

## Аксессуары

Наименование	Идент. №		Чертеж с размерами
BS 20	69464	зажим-фиксатор; материал: PBT	