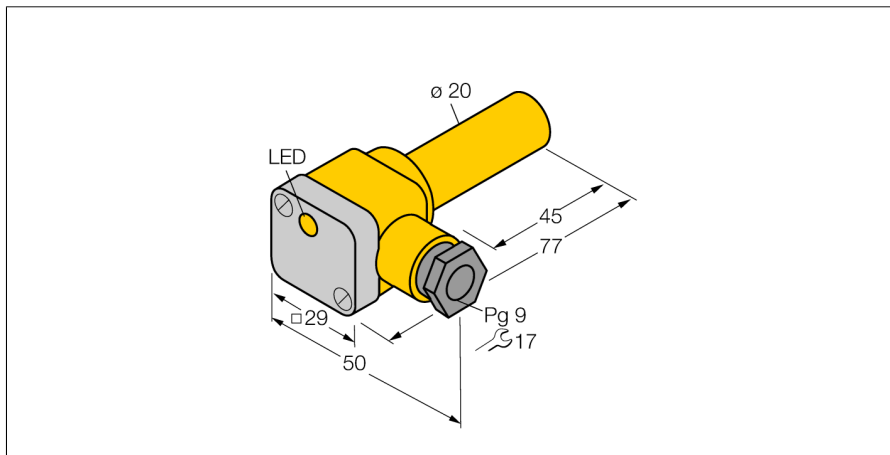


senzor inductiv NI10-K20SK-AZ3X

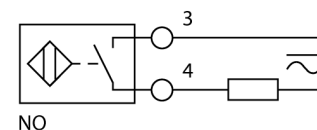
TURCK

Industrial
Automation



- cilindric nefiletat, diametru 20 mm
- plastic, PA12-GF30
- 2-fire c.a., 20...250 VCA
- 2-fire c.c., 10..0.300 VCC
- normal deschis
- cameră de borne

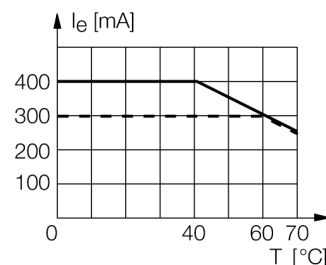
Diagramă de conexiuni



Principiu de funcționare

Senzorii inductivi sunt destinați detecției fără contact și fără uzură a obiectelor metalice. În acest scop, se folosește un câmp electromagnetic alternativ de înaltă frecvență, care interacționează cu obiectul de sesizat. Senzorii inductivi generează acest câmp printr-un circuit RLC cu bobină de ferită.

Oferim versiuni speciale pentru temperaturi de -60 °C până la +250 °C.



Descriere tip	NI10-K20SK-AZ3X
Număr identificare	43591
Distanță nominală de sesizareSn	10 mm
Condiție de montare	degajat
Domeniu de sesizare asigurat	≤ (0,81 x Sn) mm
Factori de corecție	St37 = 1; Al = 0.3; oțel inoxidabil = 0.7; Ms = 0.4
Repetabilitate	≤ 2 % din capătul de scală
Derivă de temperatură	10 %
Histererezis	3...15 %
Temperatura mediului	-25...+70 °C
Tensiune de alimentare	20...250Vca
Tensiune de alimentare	10...300Vcc
Curent nominal în c.a.	≤ 400 mA
Curent nominal de alimentare în c.c.	≤ 300 mA
Frecvență	≥ 50...≤ 60Hz
Curent rezidual	≤ 1.7 mA
Tensiune nominală de izolare	≤ 1.5 kV
Curent tranzitoriu	≤ 8 A (≤ 10 ms max. 5 Hz)
Cădere de tensiune la, leșire	≤ 6 V
Curent minim în stare de conducție I _m	2-fire, normal deschis
Frecvență de comutare	≤ 3 mA
	0.02 kHz
Design	Cilindru nefiletat, 20 mm
Dimensiuni	77mm
Materialul carcasei	plastic, PBT
Materialul capacului camerei de borne	plastic, Ultem
Materialul carcasei camerei de borne	plastic, plastic, PA12-GF20
Materialul feței active	plastic, PBT
Conectare	Cutie borne
Secțiune conductor	≤ 2.5 mm ²
Diametrul exterior al cablului	4.5...8mm
Rezistență la vibrații	55 Hz (1 mm)
Rezistență la șoc	30 g (11 ms)
Grad de protecție	IP67
MTTF	2283ani conform SN 29500 (Ed. 99) 40 °C
Indicare stare	LED roșu
Accesorii incluse	BS20; presetupă; 2x garnituri din plastic

senzor inductiv
NI10-K20SK-AZ3X

TURCK

Industrial
Automation

Accesorii

Tip	Număr identificare		Desen cu dimensiuni
BS 20	69464	colier de fixare; suport de montare din material: PBT	