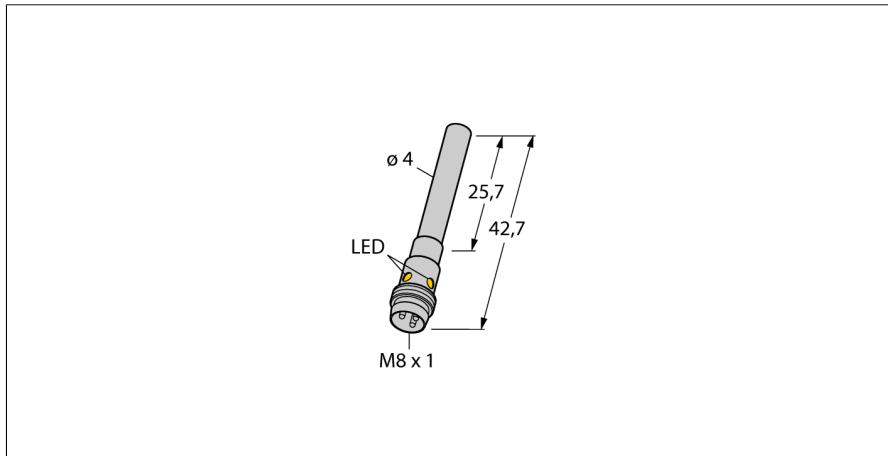


Inductieve sensor BI1-EH04-RP6X-V1331

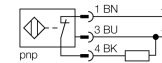
TURCK

Industrial
Automation



- DC 3-draads, 10...30 VDC
- N.C., PNP-uitgang
- connector, M8 x 1

Aansluitschema



Funcieprincipe

Inductieve sensoren detecteren contactloos en slijtagevrij metalen voorwerpen. Hiervoor gebruiken zij een hoogfrequent elektromagnetisch wisselveld, dat met het te detecteren voorwerp in wisselwerking treedt. Bij inductieve sensoren wordt dit veld door een LC-resonantiekring met een ferrietkern-spoel opgewekt.

Inductieve sensoren in een speciale uitvoering kunnen ingezet worden bij temperaturen vanaf -60°C of tot max. $+250^{\circ}\text{C}$.

Type	BI1-EH04-RP6X-V1331
Ident no.	4608441
Nominale schakelafstand Sn	1 mm
Inbouwvoorwaarde	bondig
Veilige schakelafstand	$\leq (0,81 \times S_n)$ mm
Correctiefactoren	St37 = 1; Al = 0,3; roestvast staal = 0,7; Ms = 0,4
Herhalingsnauwkeurigheid	$\leq 2\%$ van eindwaarde
Temperatuurdrift	10 %
Hysteresis	3...15 %
Omgevingstemperatuur	$-25...+70^{\circ}\text{C}$
Bedrijfsspanning U_s	10...30 VDC
Restriempelspanning	$\leq 10\% U_s$
DC nominale bedrijfsstroom	≤ 100 mA
Eigen stroomopname I_e	≤ 15 mA
Reststroom	≤ 0.1 mA
Nominale isolatiespanning	≤ 0.5 kV
Kortsluitbeveiliging	ja/ pulserend
Spanningsverlies bij I_e	≤ 1.8 V
Draadbreukbeveiliging / Omloopbeveiliging	ja/ volledig
Uitgangsfunctie	3-draads, N.C.-contact, PNP
Schakelfrequentie	3 kHz
Bouwworm	gladde behuizing, 4 mm
Afmetingen	42.5 mm
Materiaal behuizing	metaal, V4A (1.4404)
Materiaal actief vlak	kunststof, PET-GF20
Aansluiting	male, M8 x 1
Vibratiebestendigheid	55 Hz (1 mm)
Schokbestendigheid	30 g (11 ms)
Beschermingsgraad	IP67
MTTF	2283Jaren volgens SN 29500 (Ed. 99) 40°C
Schakeltoestandsindicatie	LEDgeel

**Inductieve sensor
BI1-EH04-RP6X-V1331**

Afstand D	2 x B
Afstand W	3 x Sn
Afstand T	3 x B
Afstand S	1,5 x B
Afstand G	6 x Sn

Diameter van het actief vlak B \varnothing 4 mm



Toebehoren

Type	Ident no.		Afmetingen
BS 540	69475	bevestigingsbeugel; materiaal montageblok: aluminium, geanodiseerd; spanhuls: staal	
MBS40	69477	bevestigingsbeugel; materiaal montageblok: aluminium, geanodiseerd	

Verbindingstoebereiden

Type	Ident no.		Afmetingen
PKG3M-2/TEL	6625385	aansluitkabel, M8-contrconnector, recht, 3-polig, roestvast-stalen moer, kabellengte: 2m, mantelmateriaal: PVC, zwart; cULus-homologatie; andere kabellengtes en uitvoeringen leverbaar, zie www.turck.com	