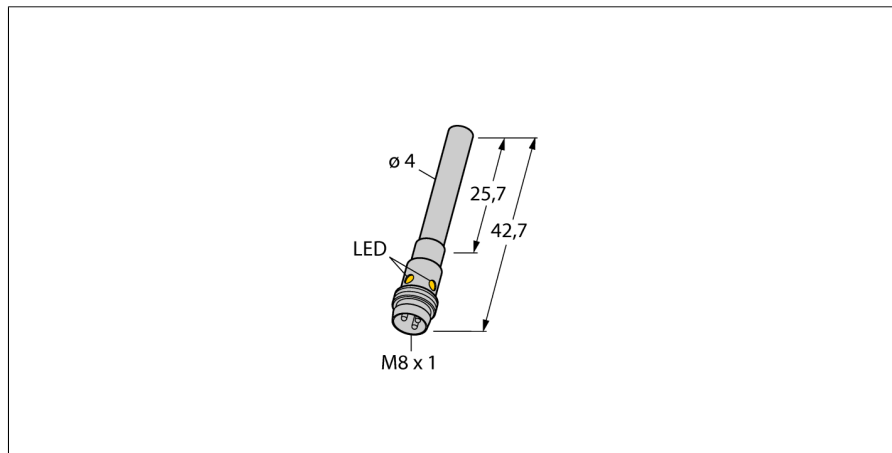


Détecteur inductif

BI1-EH04-RP6X-V1331

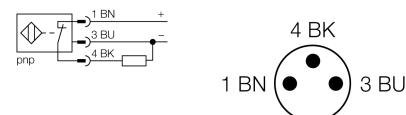
TURCK

Industrial
Automation



- DC, 3 fils, 10...30 VDC
- contact N.C., sortie PNP
- connecteur, M8 x 1

Schéma de raccordement



Principe de fonctionnement

Les détecteurs inductifs permettent de détecter des objets métalliques sans contact physique et sans usure. A cet effet, ils utilisent un champ électro-magnétique alternatif à haute fréquence qui entre en interaction avec l'objet à détecter. Pour les détecteurs inductifs, ce champ est généré par un circuit résonnant LC avec un noyau en ferrite.

Les détecteurs inductifs en version spéciale peuvent être utilisés à des températures à partir de -60°C ou jusqu'à +250°C.

Type	BI1-EH04-RP6X-V1331
No. d'identité	4608441
Portée nominale Sn	1 mm
Condition de montage	blindé
Portée assurée	≤ (0,81 x Sn) mm
Facteurs de correction	A37 = 1; Al = 0,3; acier inoxydable = 0,7; Ms = 0,4
Reproductibilité	≤ 2 % de la valeur finale
Dérive en température	10 %
Hystérésis	3...15 %
Température ambiante	-25...+70 °C
Tension de service	10...30 VDC
Taux d'ondulation	≤ 10 % $V_{\text{crête à crête}}$
Courant de service nominal (DC)	≤ 100 mA
Consommation propre à vide I_0	≤ 15 mA
Courant résiduel	≤ 0.1 mA
Tension d'isolement nominale	≤ 0.5 kV
Protection contre les courts-circuits	oui/ contrôle cyclique
Tension de déchet à I_0	≤ 1.8 V
Protection contre les ruptures de câble/inversions de polarité	oui/ entièrement
Fonction de sortie	3 fils, contact N.C., PNP
Fréquence de commutation	3 kHz
Format	tube lisse, 4 mm
Dimensions	42.5 mm
Matériau de boîtier	métal, V4A (1.4404)
Matériau face active	plastique, PET-GF20
Raccordement	connecteur, M8 x 1
Résistance aux vibrations	55 Hz (1 mm)
Résistance aux chocs	30 g (11 ms)
Type de protection	IP67
MTTF	2283Années suivant SN 29500 (Ed. 99) 40°C
Indication de l'état de commutation	LEDjaune

**Détecteur inductif
BI1-EH04-RP6X-V1331**

Distance D	2 x B
Distance W	3 x Sn
Distance T	3 x B
Distance S	1,5 x B
Distance G	6 x Sn

Diamètre de la face active B Ø 4 mm



Accessoires

Type	No. d'identité		Dimensions
BS 540	69475	bride de fixation; matériau bloc de montage: aluminium, anodisé; douille de serrage: acier	
MBS40	69477	bride de fixation; matériau bloc de montage: aluminium, anodisé	

Accessoires de raccordement

Type	No. d'identité		Dimensions
PKGV3M-2/TEL	6625385	câble de raccordement, connecteur femelle M8, droit, 3 pôles, écrou de serrage inox, longueur de câble: 2m, matériau de gaine: PVC, noir; homologation cULus; d'autres longueurs de câble et versions livrables, voir www.turck.com	