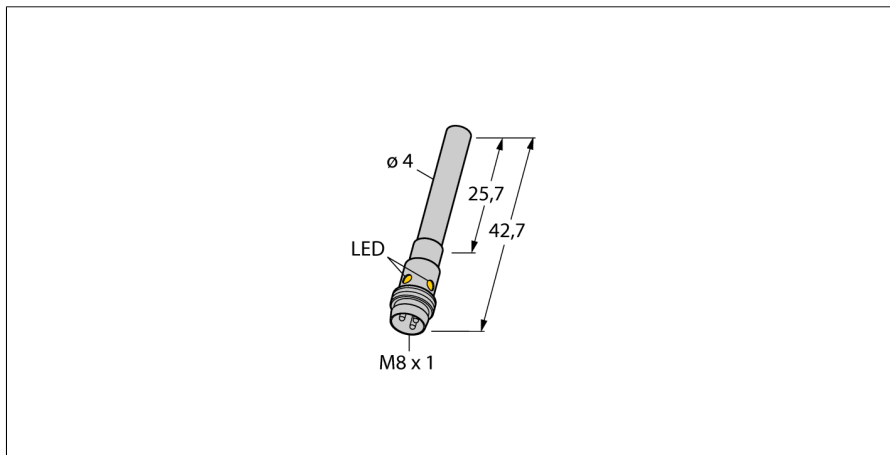


电感式传感器
BI1-EH04-RP6X-V1331

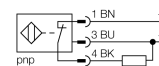
TURCK

Industrial
Automation



- 3线直流, 10...30 VDC
- 常闭, pnp输出
- M8 x 1连接器

接线图



功能原理

电感式传感器以非接触和无磨损的方式检测金属物体。以无磨损和非接触的方式检测金属物体。电感式传感器通过铁氧体线圈上构成的RLC线圈产生磁场。

可提供各种温度范围从-60 °C 到 +250 °C.

型号	BI1-EH04-RP6X-V1331
货号	4608441
额定工作距离Sn	1 mm
安装方式	齐平
实际测量范围	≤ (0,81 x Sn) mm
修正系数	37#钢 = 1; 铝 = 0.3; 不锈钢 = 0.7; 黄铜 = 0.4
重复精度	≤ 2 满量程的 %
温度漂移	10 %
磁滞	3...15 %
环境温度	-25...+70 °C
工作电压	10...30VDC
余波	≤ 10 % U _{ss}
直流额定工作电流	≤ 100 mA
空载电流 I ₀	≤ 15 mA
漏电流	≤ 0.1 mA
额定绝缘电压	≤ 0.5 kV
短路保护	是/ 循环
压降在 I ₀	≤ 1.8 V
断路/反极性保护	是/ 是
输出性能	3线, 常闭触点, PNP
开关频率	3 kHz
设计	光滑圆柱, 4 mm
尺寸	42.5 mm
外壳材料	金属, V4A (1.4404)
感应面材料	塑料, PET-GF20
连接	接插件, M8 x 1
防震动性	55 Hz (1 mm)
防冲击性	30 g (11 ms)
防护等级	IP67
MTTF	2283 years 符合SN 29500 (Ed.99) 40 °C认证
开关状态指示	LED指示灯 黄

电感式传感器
BI1-EH04-RP6X-V1331

TURCK

Industrial
Automation

附件

型号	货号	描述	尺寸图
BS 540	69475	固定夹具, 安装模块材质: 电镀铝; 钳套 不锈钢	
MBS40	69477	固定夹具, 安装模块材质: 电镀铝	

Wiring accessories

型号	货号	描述	尺寸图
PKG3M-2/TEL	6625385	电缆连接, 孔头 M8, 直线型, 3 针, 不锈钢连接螺母, 线缆长度: 2 m; 护套材质:PVC, 黑色; cULus 认证; 其他线路长度应可订货, 详情参看see www.turck.com	