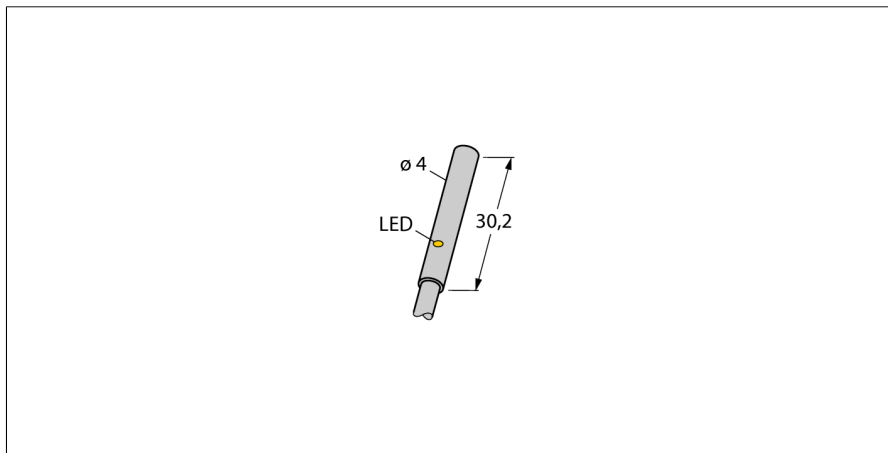


# Inductieve sensor BI1-EH04-RP6X

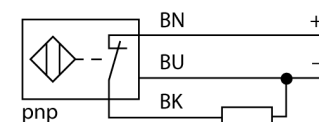
**TURCK**

Industrial  
Automation



- DC 3-draads, 10...30 VDC
- N.C., PNP-uitgang
- kabel aansluiting

### Aansluitschema



### Funcieprincipe

Inductieve sensoren detecteren contactloos en slijtagevrij metalen voorwerpen. Hiervoor gebruiken zij een hoogfrequent elektromagnetisch wisselveld, dat met het te detecteren voorwerp in wisselwerking treedt. Bij inductieve sensoren wordt dit veld door een LC-resonantiekring met een ferrietkern-spoel opgewekt.

Inductieve sensoren in een speciale uitvoering kunnen ingezet worden bij temperaturen vanaf  $-60^{\circ}\text{C}$  of tot max.  $+250^{\circ}\text{C}$ .

<b>Type</b>	BI1-EH04-RP6X
Ident no.	4608442
<b>Nominale schakelafstand <math>S_n</math></b>	1 mm
Inbouwvoorwaarde	bondig
Veilige schakelafstand	$\leq (0,81 \times S_n)$ mm
Correctiefactoren	St37 = 1; Al = 0,3; roestvast staal = 0,7; Ms = 0,4
Herhalingsnauwkeurigheid	$\leq 2\%$ van eindwaarde
Temperatuurdrift	10 %
Hysteresis	3...15 %
Omgevingstemperatuur	$-25...+70^{\circ}\text{C}$
<b>Bedrijfsspanning <math>U_s</math></b>	10...30 VDC
Restriempelspanning	$\leq 10\% U_s$
DC nominale bedrijfsstroom	$\leq 100$ mA
Eigen stroomopname $I_o$	$\leq 15$ mA
Reststroom	$\leq 0.1$ mA
Nominale isolatiespanning	$\leq 0.5$ kV
Kortsluitbeveiliging	ja/ pulserend
Spanningsverlies bij $I_o$	$\leq 1.8$ V
Draadbreukbeveiliging / Omloopbeveiliging	ja/ volledig
Uitgangsfunctie	3-draads, N.C.-contact, PNP
Schakelfrequentie	3 kHz
<b>Bouwworm</b>	gladde behuizing, 4 mm
Afmetingen	30 mm
Materiaal behuizing	metaal, V4A (1.4404)
Materiaal actief vlak	kunststof, PET-GF20
Aansluiting	Kabel
Kabeluitvoering	3 mm, grijs, Lif9Y-11Y, PUR, 2 m geschikt voor kabelrupssystemen volgens producentverklaring H1063M
Kabeldoorsnede	$3 \times 0.14\text{mm}^2$
Vibratiebestendigheid	55 Hz (1 mm)
Schokbestendigheid	30 g (11 ms)
Beschermingsgraad	IP67
MTTF	2283Jaren volgens SN 29500 (Ed. 99) $40^{\circ}\text{C}$
<b>Schakeltoestandsindicatie</b>	LEDgeel

# Inductieve sensor BI1-EH04-RP6X

**TURCK**

Industrial  
Automation

---

Afstand D	2 x B
Afstand W	3 x Sn
Afstand T	3 x B
Afstand S	1,5 x B
Afstand G	6 x Sn

---

Diameter van het actief vlak B                     $\varnothing$  4 mm



**Toebehoren**

Type	Ident no.		Afmetingen
BS 540	69475	bevestigingsbeugel; materiaal montageblok: aluminium, geanodiseerd; spanhuls: staal	
MBS40	69477	bevestigingsbeugel; materiaal montageblok: aluminium, geanodiseerd	