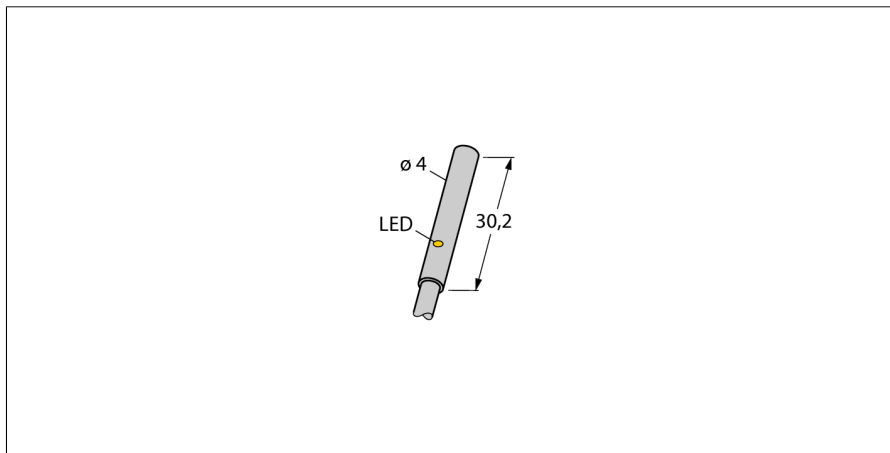


# Indukční senzor BI1-EH04-RP6X

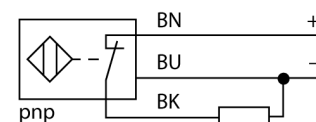
**TURCK**

Industrial  
Automation



- DC 3drát, 10...30 VDC
- rozpinací kontakt, výstup PNP
- připojení kabelem

## Schéma zapojení



## Funkční princip

Indukční senzory detekují bezdotykově a bez opotřebení kovové objekty. Pracují na principu vysokofrekvenčního elektromagnetického střídavého pole, které je identifikovaným objektem zatlučováno. U indukčních senzorů je toto pole vytvářeno jedním LC-rezonančním obvodem s jednou cívkou s feritovým jádrem. Indukční senzory ve speciálním provedení lze nasadit při teplotách od -60°C až do +250°C.

<b>Typové označení</b>	BI1-EH04-RP6X
Identifikační číslo	4608442
<b>Jmenovitá spínací vzdálenost<math>S_n</math></b>	1 mm
Provedení	vestavné
Zajištěná spínací vzdálenost	$\leq (0,81 \times S_n)$ mm
Faktor korekce	$S_{t37} = 1; A_I = 0,3; nerez = 0,7; M_s = 0,4$
Opakovatelnost	$\leq 2\%$ z rozsahu
Teplotní drift	10 %
Hystereze	3...15 %
Okolní teplota	-25... +70°C
<b>Napájecí napětí</b>	10...30VDC
Zvlnění	$\leq 10\% U_{ss}$
DC jmenovitý provozní proud	$\leq 100$ mA
Proud naprázdno $I_0$	$\leq 15$ mA
Zbytkový proud	$\leq 0,1$ mA
Jmenovité izolační napětí	$\leq 0,5$ kV
Ochrana proti zkratu	ano/ taktovaná
Pokles napětí při $I_0$	$\leq 1,8$ V
Ochrana proti přerušení vodiče / přepólování	ano/ kompletní
Výstupní funkce	třídrát, rozpinací kontakt, PNP
Frekvence spínání	3 kHz
<b>Pouzdro</b>	válcové pouzdro, 4 mm
Rozměry	30 mm
Materiál pouzdra	kov, V4A (1.4404)
Materiál aktivní plochy	plast, PET-GF20
Připojení	kabel
Kabel	3mm, šedá, Lif9Y-11Y, PUR, 2 m vhodné pro E-Ketten dle prohlášení výrobce H1063M
Průřez kabelu	3 x 0.14 mm <sup>2</sup>
Odolnost vůči vibracím	55 Hz (1 mm)
Odolnost proti rázům	30 g (11 ms)
Stupeň krytí	IP67
MTTF	2283Roky dle SN 29500 (Ed. 99) 40°C
<b>Indikace stavu výstupu</b>	LED žlutá

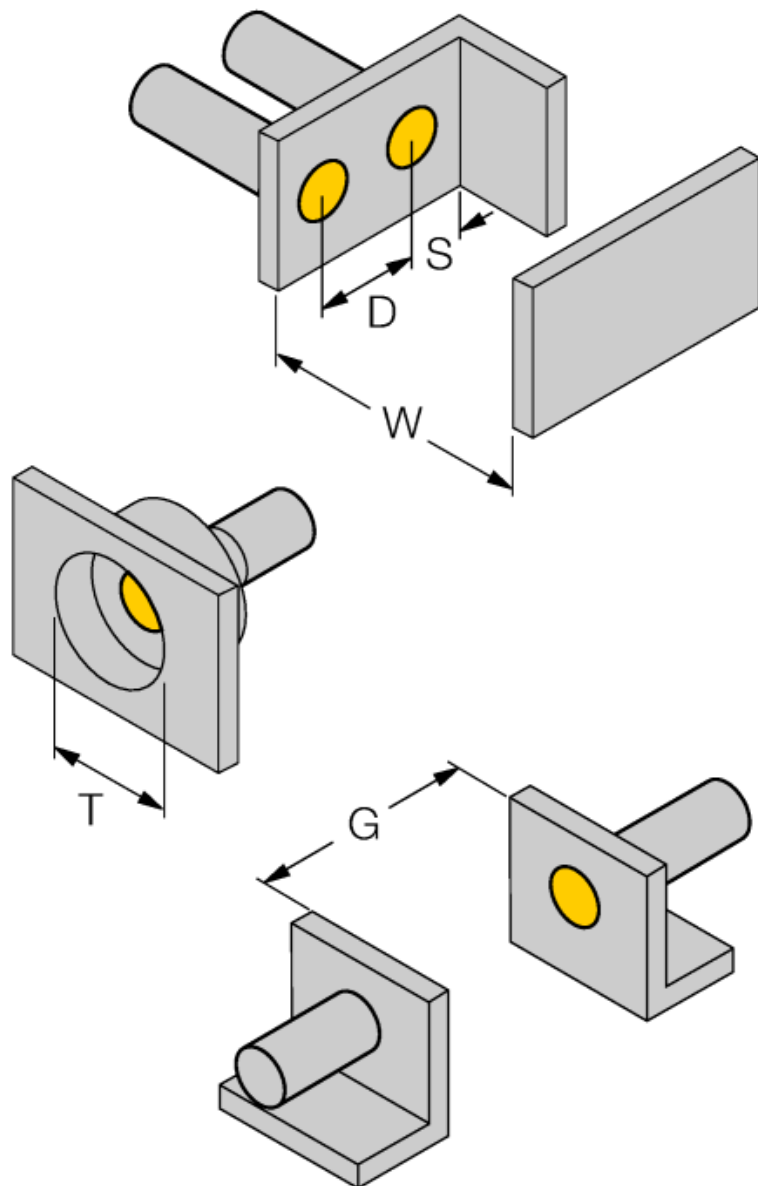
# Indukční senzor BI1-EH04-RP6X

**TURCK**

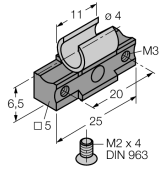
Industrial  
Automation

Vzdálenost D	2 x B
Vzdálenost W	3 x Sn
Vzdálenost T	3 x B
Vzdálenost S	1,5 x B
Vzdálenost G	6 x Sn

Průměr aktivní plochy B                      Ø 4 mm



**Příslušenství**

Typové označení	Identifikační číslo		Rozměrový náčrtek
BS 540	69475	Upevňovací úchytka; materiál: eloxovaný hliník, upínací úchytka: ocel	
MBS40	69477	Upevňovací úchytka; materiál: eloxovaný hliník	