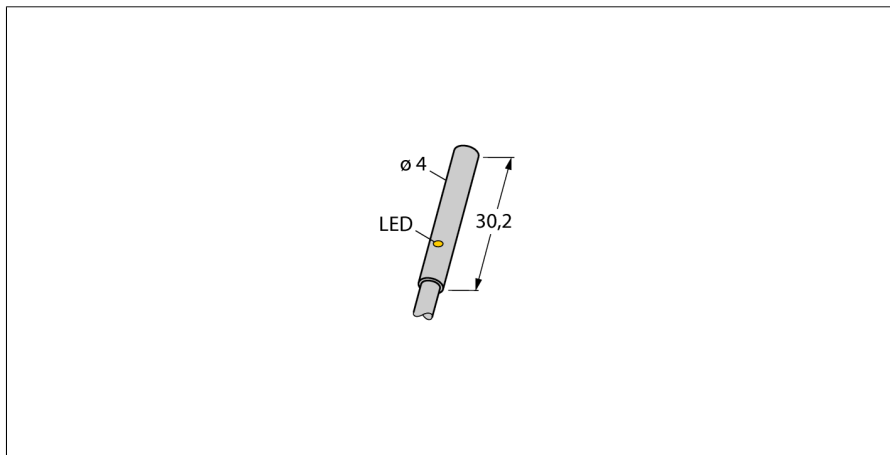


# 电感式传感器

## BI1-EH04-RP6X

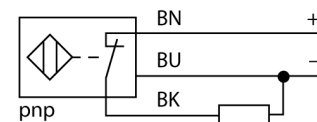
**TURCK**

Industrial  
Automation



- 3线直流, 10...30 VDC
- 常闭触点, PNP输出
- 线缆连接

### 接线图



### 功能原理

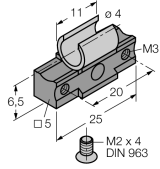
电感式传感器以非接触和无磨损的方式检测金属物体。以无磨损和非接触的方式检测金属物体。电感式传感器通过铁氧体线圈上构成的RLC线圈产生磁场。

可提供各种温度范围从-60 °C 到 +250 °C.

型号	BI1-EH04-RP6X
货号	4608442
额定工作距离Sn	1 mm
安装方式	齐平
实际测量范围	≤ (0,81 x Sn) mm
修正系数	37#钢 = 1; 铝 = 0.3; 不锈钢 = 0.7; 黄铜 = 0.4
重复精度	≤ 2 满量程的 %
温度漂移	10 %
磁滞	3...15 %
环境温度	-25...+70 °C
工作电压	10...30VDC
余波	≤ 10 % U <sub>ss</sub>
直流额定工作电流	≤ 100 mA
空载电流 I <sub>0</sub>	≤ 15 mA
漏电流	≤ 0.1 mA
额定绝缘电压	≤ 0.5 kV
短路保护	是/ 循环
压降在 I <sub>0</sub>	≤ 1.8 V
断路/反极性保护	是/ 是
输出性能	3线, 常闭触点, PNP
开关频率	3 kHz
设计	光滑圆柱, 4 mm
尺寸	30 mm
外壳材料	金属, V4A (1.4404)
感应面材料	塑料, PET-GF20
连接	电缆
线缆材质	3 mm, 灰, Lif9Y-11Y, PUR, 2 m 适用于 E-ChainSystems®机械制造声明H1063M
线缆横截面	3 x 0.14mm <sup>2</sup>
防震动性	55 Hz (1 mm)
防冲击性	30 g (11 ms)
防护等级	IP67
MTTF	2283 years 符合SN 29500 (Ed.99) 40 °C认证
开关状态指示	LED指示灯 黄



附件

型号	货号	固定夹具，安装模块材质：电镀铝;钳套 不锈钢	尺寸图
BS 540	69475	固定夹具，安装模块材质：电镀铝;钳套 不锈钢	
MBS40	69477	固定夹具，安装模块材质：电镀铝	