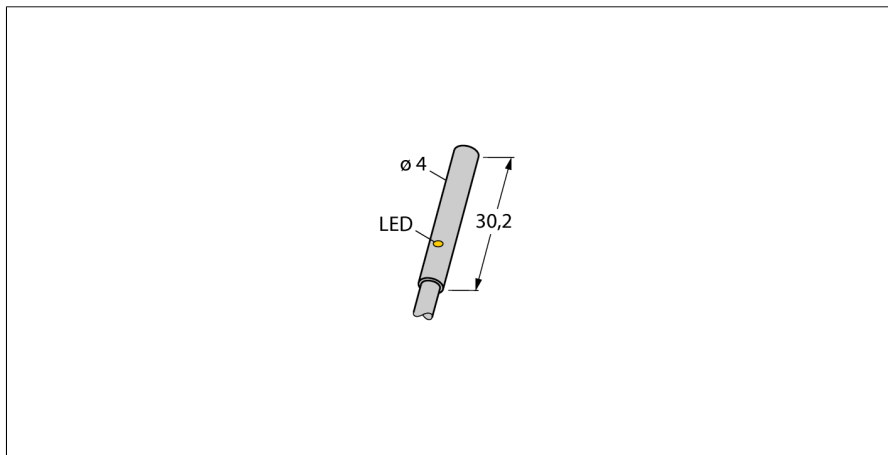


Индуктивный датчик BI1-EH04-AP6X

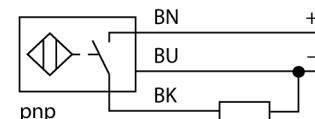
TURCK

Industrial
Automation



- 3-х проводной DC, 10...30 В DC
- НО контакт, PNP выход
- Кабельное соединение

Схема подключения



Принцип действия

Индуктивные датчики обнаруживают металлические объекты без контакта и без износа. Для этого используется высокочастотное электромагнитное AC поле взаимодействующее с мишенью. Индуктивные датчики генерируют данное поле с помощью RLC цепи с ферритовой катушкой.

Мы предлагаем специализированные версии для температур от -60 °C до +250 °C.

Тип	BI1-EH04-AP6X
Идент. №	4609540
Номинальное рабочее расстояние Sn	1 мм
Условия монтажа	заподлицо
Гарантированный диапазон чувствительности	≤ (0,81 x Sn) мм
Корректировочные коэффициенты	St37 = 1; Al = 0.3; нерж. сталь = 0.7; Ms = 0.4
Повторяемость	≤ 2 % полн. шкалы
Температурный дрейф	10 %
Гистерезис	3...15 %
Температура окружающей среды	-25...+70 °C
Рабочее напряжение	10...30В =
Остаточная пульсация	≤ 10 % U _{ss}
Номинальный постоянный рабочий ток	≤ 100 мА
Ток холостого хода I ₀	≤ 15 мА
Остаточный ток	≤ 0.1 мА
Номинальное напряжение на изоляции	≤ 0.5 кВ
Защита от короткого замыкания	да/ циклич.
Падение напряжения при I ₀	≤ 1.8 В
Защита от обрыва провода/ обратной полярности	yes/ полн.
Выходная функция	3-проводн., Н.О., PNP
Частота переключения	3 кГц
Конструкция	гладкий цилиндр, 4 мм
Размеры	30 мм
Материал корпуса	Металл, AISI 316L
Материал активной поверхности	пластмасса, PET-GF20
Соединение	кабель
Качество кабеля	3мм, серый, Lif9Y-11Y, ПУР, 2 м Предназначен для E-ChainSystems® в соотв. с декларацией производителя H1063M
Поперечное сечение кабеля	3x0.14мм ²
Вибростойкость	55 Гц (1 мм)
Ударопрочность	30 г (11 мс)
Класс защиты	IP67
MTTF	2283лет в соответствии с SN 29500-(Изд. 99) 40 °C
Индикация состояния переключения	светодиод желтый

Индуктивный датчик BI1-EN04-AP6X

TURCK

Industrial
Automation

Расстояние D	2 x B
Расстояние W	3 x Sn
Расстояние T	3 x B
Расстояние S	1.5 x B
Расстояние G	6 x Sn

Диаметр активной области B \varnothing 4 мм



Аксессуары

Наименование	Идент. №		Чертеж с размерами
BS 540	69475	зажим-фиксатор; материал: анодированный алюминий; зажимная соединительная муфта: сталь	
MBS40	69477	зажим-фиксатор; материал: анодированный алюминий	