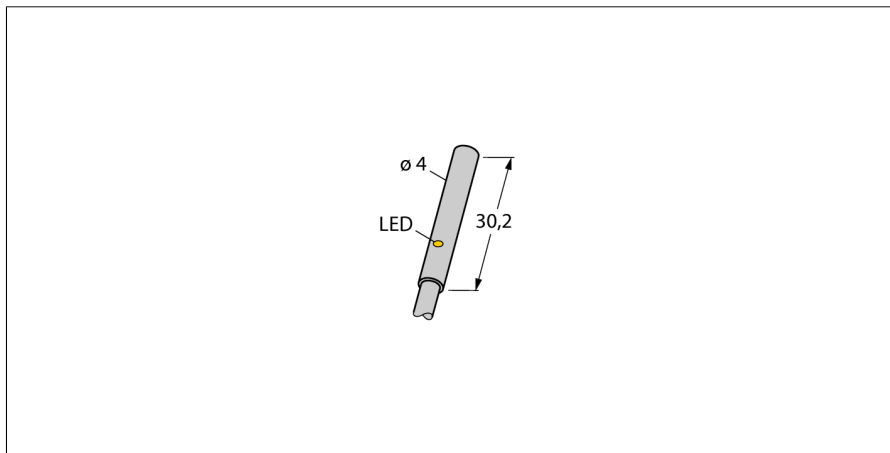


# Détecteur inductif

## BI1-EH04-AP6X

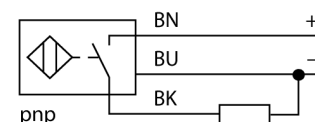
**TURCK**

Industrial  
Automation



- DC 3 fils, 10...30 VDC
- N.O., sortie PNP
- raccordement par câble

### Schéma de raccordement



### Principe de fonctionnement

Les détecteurs inductifs permettent de détecter des objets métalliques sans contact physique et sans usure. A cet effet, ils utilisent un champ électro-magnétique alternatif à haute fréquence qui entre en interaction avec l'objet à détecter. Pour les détecteurs inductifs, ce champ est généré par un circuit résonnant LC avec un noyau en ferrite.

Les détecteurs inductifs en version spéciale peuvent être utilisés à des températures à partir de -60°C ou jusqu'à +250°C.

<b>Type</b>	BI1-EH04-AP6X
No. d'identité	4609540
<b>Portée nominale Sn</b>	1 mm
Condition de montage	blindé
Portée assurée	≤ (0,81 x Sn) mm
Facteurs de correction	A37 = 1; Al = 0,3; acier inoxydable = 0,7; Ms = 0,4
Reproductibilité	≤ 2 % de la valeur finale
Dérive en température	10 %
Hystérésis	3...15 %
Température ambiante	-25...+70 °C
<b>Tension de service</b>	10...30 VDC
Taux d'ondulation	≤ 10 % $V_{crête \ à \ crête}$
Courant de service nominal (DC)	≤ 100 mA
Consommation propre à vide $I_0$	≤ 15 mA
Courant résiduel	≤ 0.1 mA
Tension d'isolement nominale	≤ 0.5 kV
Protection contre les courts-circuits	oui/ contrôle cyclique
Tension de déchet à $I_0$	≤ 1.8 V
Protection contre les ruptures de câble/inversions de polarité	oui/ entièrement
Fonction de sortie	3 fils, contact N.O., PNP
Fréquence de commutation	3 kHz
<b>Format</b>	tube lisse, 4 mm
Dimensions	30 mm
Matériau de boîtier	métal, V4A (1.4404)
Matériau face active	plastique, PET-GF20
Raccordement	câble
qualité de câble	3 mm, gris, Lif9Y-11Y, PUR, 2 m approprié pour application de chaînes porte-câbles suivant déclaration de fabricant H1063M
Section câble	3x 0.14mm <sup>2</sup>
Résistance aux vibrations	55 Hz (1 mm)
Résistance aux chocs	30 g (11 ms)
Type de protection	IP67
MTTF	2283Années suivant SN 29500 (Ed. 99) 40°C
<b>Indication de l'état de commutation</b>	LEDjaune

# Détecteur inductif BI1-EH04-AP6X

**TURCK**

Industrial  
Automation

---

Distance D	2 x B
Distance W	3 x Sn
Distance T	3 x B
Distance S	1,5 x B
Distance G	6 x Sn

---

Diamètre de la face active B                     $\varnothing$  4 mm



Accessoires

Type	No. d'identité		Dimensions
BS 540	69475	bride de fixation; matériau bloc de montage: aluminium, anodisé; douille de serrage: acier	
MBS40	69477	bride de fixation; matériau bloc de montage: aluminium, anodisé	