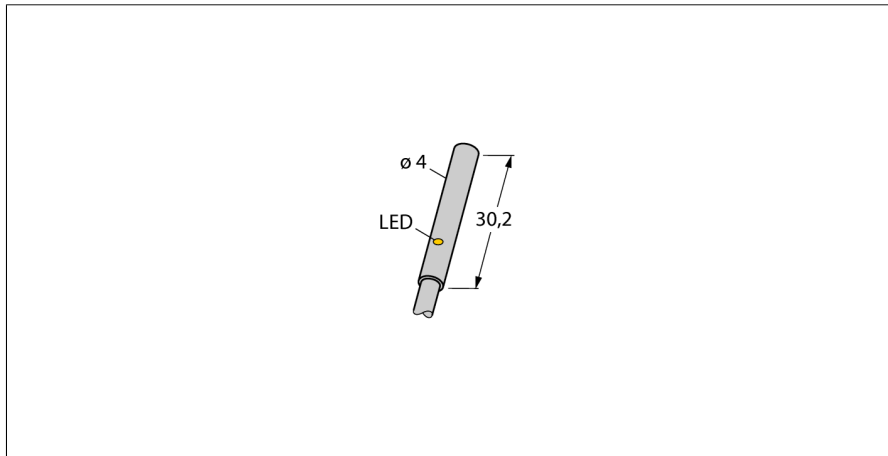


# Induktiver Sensor BI1-EH04-AN6X

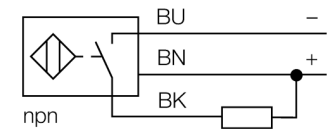
**TURCK**

Industrielle  
Automation



- DC 3-Draht, 10...30 VDC
- Schließer, NPN-Ausgang
- Kabelanschluss

### Anschlussbild



### Funktionsprinzip

Induktive Sensoren erfassen berührungslos und verschleißfrei metallische Objekte. Dazu benutzen sie ein hochfrequentes elektromagnetisches Wechselfeld, das mit dem Erfassungsobjekt in Wechselwirkung tritt. Bei induktiven Sensoren wird dieses Feld von einem LC-Resonanzkreis mit einer Ferritkern-Spule erzeugt.

Induktive Sensoren lassen sich als Spezialausführungen bei Temperaturen ab  $-60^{\circ}\text{C}$  oder bis zu  $+250^{\circ}\text{C}$  einsetzen.

<b>Typenbezeichnung</b>	BI1-EH04-AN6X
Ident-Nr.	4609640
<b>Bemessungsschaltabstand <math>S_n</math></b>	1 mm
Einbaubedingung	bündig
Gesicherter Schaltabstand	$\leq (0,81 \times S_n)$ mm
Korrekturfaktoren	St37 = 1; Al = 0,3; Edelstahl = 0,7; Ms = 0,4
Wiederholgenauigkeit	$\leq 2\%$ v.E
Temperaturdrift	10 %
Hysterese	3...15 %
Umgebungstemperatur	$-25...+70^{\circ}\text{C}$
<b>Betriebsspannung</b>	10... 30 VDC
Restwelligkeit	$\leq 10\%$ $U_{ss}$
DC Bemessungsbetriebsstrom	$\leq 100$ mA
Leerlaufstrom $I_0$	$\leq 15$ mA
Reststrom	$\leq 0.1$ mA
Bemessungsisolationsspannung	$\leq 0.5$ kV
Kurzschlusschutz	ja/ taktend
Spannungsfall bei $I_0$	$\leq 1.8$ V
Drahtbruchsicherheit / Verpolungsschutz	ja/ vollständig
Ausgangsfunktion	Dreidraht, Schließer, NPN
Schaltfrequenz	3 kHz
<b>Bauform</b>	Glattrohr, 4 mm
Abmessungen	30 mm
Gehäusewerkstoff	Metall, V4A (1.4404)
Material aktive Fläche	Kunststoff, PET-GF20
Anschluss	Kabel
Kabelqualität	3 mm, grau, Lif9Y-11Y, PUR, 2 m Für den E-Ketten-Einsatz geeignet gem. Herstellererklärung H1063M
Kabelquerschnitt	$3 \times 0.14\text{mm}^2$
Vibrationsfestigkeit	55 Hz (1 mm)
Schockfestigkeit	30 g (11 ms)
Schutzart	IP67
MTTF	2283 Jahre nach SN 29500 (Ed. 99) $40^{\circ}\text{C}$
<b>Schaltzustandsanzeige</b>	LED, gelb

**Induktiver Sensor  
BI1-EH04-AN6X**

Abstand D	2 x B
Abstand W	3 x Sn
Abstand T	3 x B
Abstand S	1,5 x B
Abstand G	6 x Sn

Durchmesser der aktiven Fläche B                     $\varnothing$  4 mm



Zubehör

Typ	Ident-Nr.		Maßbild
BS 540	69475	Befestigungsschelle; Werkstoff Montageblock: Aluminium, eloxiert; Spannhülse: Stahl	
MBS40	69477	Befestigungsschelle; Werkstoff Montageblock: Aluminium, eloxiert	