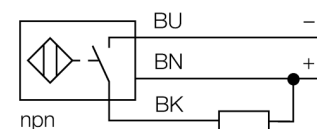


- 3-przewodowy DC, 10...30 VDC
- wyjście NPN NO
- przewód

**Schemat podłączenia**



**Zasada działania**

Czujniki indukcyjne wykrywają bezkontaktowo obiekty metalowe. Zasada ich działania oparta jest na interakcji związanej z wejściem obiektu w zmienne pole elektromagnetyczne o wysokiej częstotliwości. Czujniki indukcyjne generują to pole, dzięki obwodowi RLC z rdzeniem ferrytowym.

W ofercie znajdują się wersje specjalne dla temperatur od -60 °C aż do +250 °C.

<b>Typ</b>	BI1-EH04-AN6X
Nr kat.	4609640
<b>Nominalny zasięg detekcji<math>S_n</math></b>	1 mm
Warunki montażowe	powierzchniowy
Gwarantowany zasięg detekcji	$\leq (0,81 \times S_n)$ mm
Współczynniki korekcji	St37 = 1; Al = 0,3; stal nierdzewna = 0,7; Ms = 0,4
Powtarzalność	$\leq 2\%$ pełnej skali
Dryft temperaturowy	10 %
Histereza	3...15 %
Temperatura pracy	-25...+70 °C
<b>Napięcie zasilania</b>	10...30VDC
Tętnienia szczytkowe	$\leq 10\% U_{ss}$
Nominalny prąd zasilania DC	$\leq 100$ mA
Prąd bez obciążenia $I_o$	$\leq 15$ mA
Prąd szczytkowy	$\leq 0.1$ mA
Napięcie znamionowe izolacji	$\leq 0.5$ kV
Zabezpieczenie przed zwarcie	tak/ cykliczne
Spadek napięcia przy $I_o$	$\leq 1.8$ V
Ochrona przed przerwą w obwodzie/odwrotną polaryzacją	tak/ całkowita
Funkcja wyjścia	3-przewodowy, styk NO, NPN
Częstotliwość przełączania	3 kHz
<b>Wykonanie</b>	gładki cylinder, 4 mm
Wymiary	30 mm
Materiał obudowy	metal, V4A (1.4404)
Materiał powierzchni aktywnej	tworzywo sztuczne, PET-GF20
Podłączenie	przewód
Typ przewodu	3mm, szary, Lif9Y-11Y, PUR, 2 m
	Przeznaczenie do łańcuchów kablowych (E-Cha-inSystems®) zgodnie z deklaracją producenta H1063M
Przekrój poprzeczny przewodu:	3 x 0.14mm <sup>2</sup>
Odporność na wibracje	55 Hz (1 mm)
Odporność na uderzenia	30 g (11 ms)
Stopień ochrony	IP67
MTTF	2283lat zgodnie z SN 29500 (Ed. 99) 40 °C
<b>Wskaźnik stanu przełączenia</b>	LED żółty

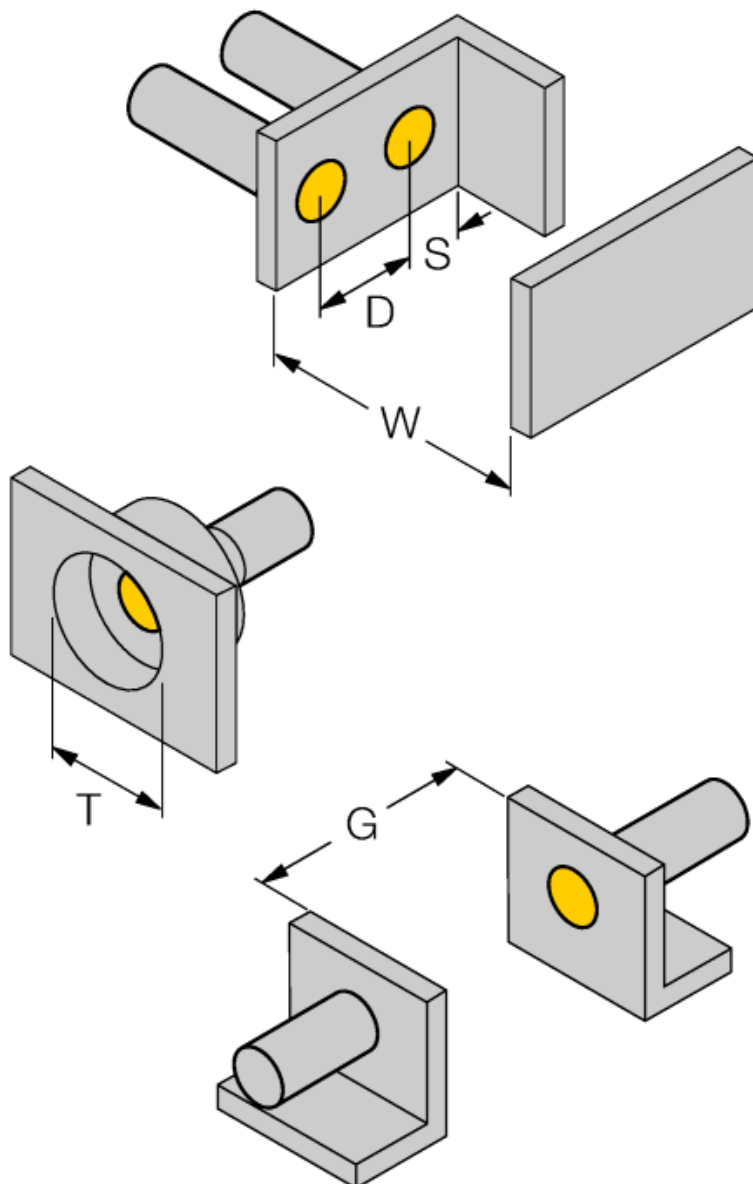
# Czujnik indukcyjny BI1-EH04-AN6X

**TURCK**

Industrial  
Automation

Dystans D	2 x B
Dystans W	3 x Sn
Dystans T	3 x B
Dystans S	1,5 x B
Dystans G	6 x Sn

Średnica powierzchni aktywnej B       $\varnothing$  4 mm



**Akcesoria montażowe**

Typ	Nr kat.		Rysunek wymiarowy
BS 540	69475	klamra montażowa; materiał bloku montażowego: anodyzowane aluminium; uchwyt tulejowy: stal	
MBS40	69477	klamra montażowa; materiał bloku montażowego: anodyzowane aluminium	