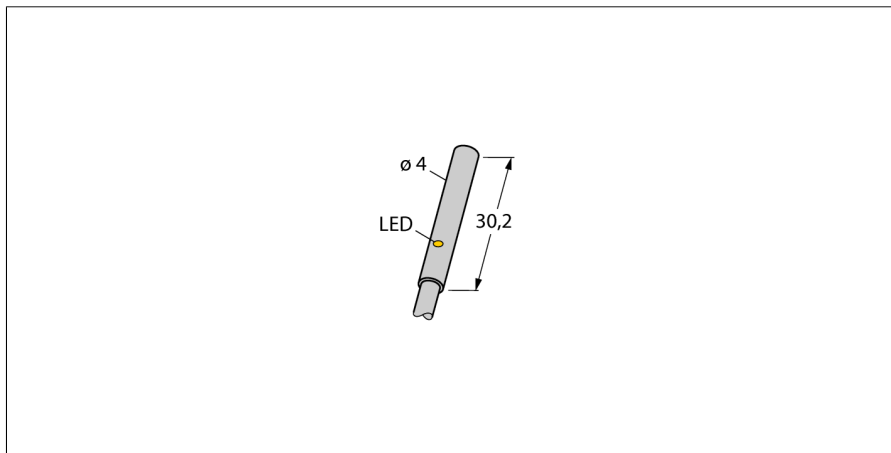


# Détecteur inductif

## BI1-EH04-AN6X

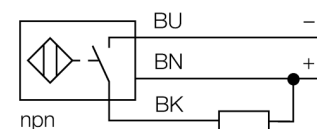
**TURCK**

Industrial  
Automation



- DC, 3 fils, 10...30 VDC
- contact N.O., sortie NPN
- raccordement par câble

### Schéma de raccordement



### Principe de fonctionnement

Les détecteurs inductifs permettent de détecter des objets métalliques sans contact physique et sans usure. A cet effet, ils utilisent un champ électro-magnétique alternatif à haute fréquence qui entre en interaction avec l'objet à détecter. Pour les détecteurs inductifs, ce champ est généré par un circuit résonnant LC avec un noyau en ferrite.

Les détecteurs inductifs en version spéciale peuvent être utilisés à des températures à partir de  $-60^{\circ}\text{C}$  ou jusqu'à  $+250^{\circ}\text{C}$ .

<b>Type</b>	BI1-EH04-AN6X
No. d'identité	4609640
<b>Portée nominale Sn</b>	1 mm
Condition de montage	blindé
Portée assurée	$\leq (0,81 \times S_n)$ mm
Facteurs de correction	A37 = 1; Al = 0,3; acier inoxydable = 0,7; Ms = 0,4
Reproductibilité	$\leq 2\%$ de la valeur finale
Dérive en température	10 %
Hystérésis	3...15 %
Température ambiante	$-25...+70^{\circ}\text{C}$
<b>Tension de service</b>	10...30 VDC
Taux d'ondulation	$\leq 10\%$ $V_{\text{crête à crête}}$
Courant de service nominal (DC)	$\leq 100$ mA
Consommation propre à vide $I_0$	$\leq 15$ mA
Courant résiduel	$\leq 0,1$ mA
Tension d'isolement nominale	$\leq 0,5$ kV
Protection contre les courts-circuits	oui/ contrôle cyclique
Tension de déchet à $I_0$	$\leq 1,8$ V
Protection contre les ruptures de câble/inversions de polarité	oui/ entièrement
Fonction de sortie	3 fils, contact N.O., NPN
Fréquence de commutation	3 kHz
<b>Format</b>	tube lisse, 4 mm
Dimensions	30 mm
Matériau de boîtier	métal, V4A (1.4404)
Matériau face active	plastique, PET-GF20
Raccordement	câble
qualité de câble	3 mm, gris, Lif9Y-11Y, PUR, 2 m approprié pour application de chaînes porte-câbles suivant déclaration de fabricant H1063M
Section câble	$3 \times 0,14\text{mm}^2$
Résistance aux vibrations	55 Hz (1 mm)
Résistance aux chocs	30 g (11 ms)
Type de protection	IP67
MTTF	2283Années suivant SN 29500 (Ed. 99) $40^{\circ}\text{C}$
<b>Indication de l'état de commutation</b>	LEDjaune

# Détecteur inductif BI1-EH04-AN6X

**TURCK**

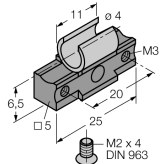
Industrial  
Automation

Distance D	2 x B
Distance W	3 x Sn
Distance T	3 x B
Distance S	1,5 x B
Distance G	6 x Sn

Diamètre de la face active B      Ø 4 mm



Accessoires

Type	No. d'identité		Dimensions
BS 540	69475	bride de fixation; matériau bloc de montage: aluminium, anodisé; douille de serrage: acier	
MBS40	69477	bride de fixation; matériau bloc de montage: aluminium, anodisé	