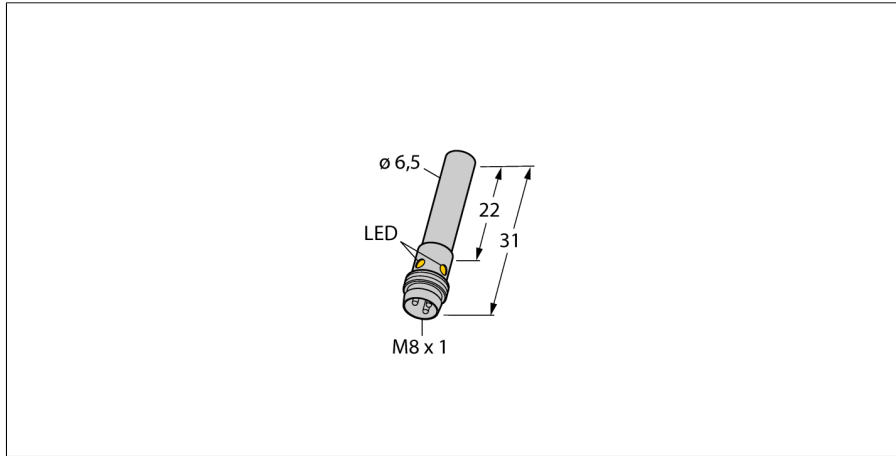
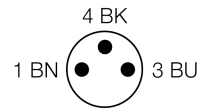
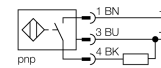


**Inductieve sensor  
met verhoogde schakelafstand  
BI2-EH6,5K-AP6X-V1131**



- gladde behuizing, 6,5 mm diameter
- roestvaststaal, 1.4404
- groot detectiebereik
- DC 3-draads, 10...30 VDC
- N.O., PNP-uitgang
- connector, M8 x 1

**Aansluitschema**



<b>Type</b>	BI2-EH6,5K-AP6X-V1131
Ident no.	4610020
<b>Nominale schakelafstand Sn</b>	2 mm
Inbouwvoorwaarde	bondig
Veilige schakelafstand	≤ (0,81 x Sn) mm
Correctiefactoren	St37 = 1; Al = 0,3; roestvast staal = 0,7; Ms = 0,4
Herhalingsnauwkeurigheid	≤ 2 % van eindwaarde
Temperatuurdrift	10 %
Hysteresis	3...15 %
Omgevingstemperatuur	-25...+70 °C
<b>Bedrijfsspanning U<sub>s</sub></b>	10...30 VDC
Restriempelspanning	≤ 10 % U <sub>s</sub>
DC nominale bedrijfsstroom	≤ 150 mA
Eigen stroomopname I <sub>0</sub>	≤ 15 mA
Reststroom	≤ 0.1 mA
Nominale isolatiespanning	≤ 0.5 kV
Kortsluitbeveiliging	ja/ pulserend
Spanningsverlies bij I <sub>e</sub>	≤ 1.8 V
Draadbreukbeveiliging / Ompoolbeveiliging	ja/ volledig
Uitgangsfunctie	3-draads, N.O.-contact, PNP
Schakelfrequentie	3 kHz
<b>Bouwworm</b>	gladde behuizing, 6.5 mm
Afmetingen	31 mm
Materiaal behuizing	metaal, V4A (1.4404)
Materiaal actief vlak	kunststof, PA12-GF20
Aansluiting	male, M8 x 1
Vibratiebestendigheid	55 Hz (1 mm)
Schokbestendigheid	30 g (11 ms)
Beschermingsgraad	IP67
MTTF	2283Jaren volgens SN 29500 (Ed. 99) 40°C
<b>Schakeltoestandsindicatie</b>	LEDgeel

**Functieprincipe**

Inductieve sensoren detecteren contactloos en slijtagevrij metalen voorwerpen. Hiervoor gebruiken zij een hoogfrequent elektromagnetisch wisselveld, dat met het te detecteren voorwerp in wisselwerking treedt. Bij inductieve sensoren wordt dit veld door een LC-resonantiekring met een ferrietkern-spoel opgewekt.

**Inductieve sensor  
met verhoogde schakelafstand  
BI2-EH6,5K-AP6X-V1131**

Afstand D	2 x B
Afstand W	3 x Sn
Afstand T	3 x B
Afstand S	1,5 x B
Afstand G	6 x Sn

Diameter van het actief vlak B                      Ø 6.5 mm



**Inductieve sensor  
met verhoogde schakelafstand  
BI2-EH6,5K-AP6X-V1131**

**TURCK**

Industrial  
Automation

**Verbindingtoebehoren**

Type	Ident no.		Afmetingen
PKG3M-2/TEL	6625385	aansluitkabel, M8-connector, recht, 3-polig, roestvast-stalen moer, kabellengte: 2m, mantelmateriaal: PVC, zwart; cULus-homologatie; andere kabellengtes en uitvoeringen leverbaar, zie <a href="http://www.turck.com">www.turck.com</a>	