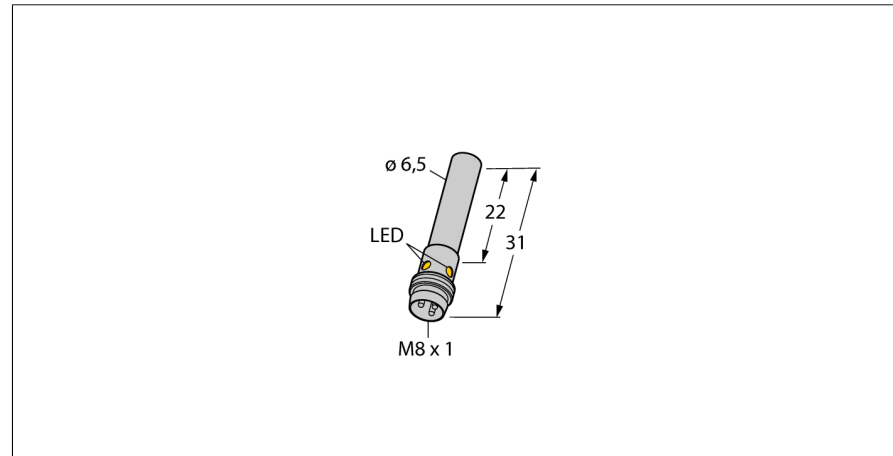
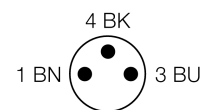
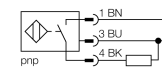


**senzor inductiv
cu distanță de sesizare extinsă
BI2-EH6,5K-AP6X-V1131**



- cilindric nefiletat, diametru 6.5 mm
- oțel INOX, 1.4404
- Domeniu larg de detecție
- Distanța de comutație când nu se montează îngropat:
- 3-fire c.c., 10..0.30 VCC
- ieșire pnp, normal deschis
- conector, M8 x 1

Diagramă de conexiuni



Descriere tip	BI2-EH6,5K-AP6X-V1131
Număr identificare	4610020
Distanță nominală de sesizareSn	2 mm
Condiție de montare	Îngropat
Domeniu de sesizare asigurat	≤ (0,81 x Sn) mm
Factori de corecție	St37 = 1; Al = 0.3; oțel inoxidabil = 0.7; Ms = 0.4
Repetabilitate	≤ 2 % din capătul de scală
Derivă de temperatură	10 %
Histerzis	3...15 %
Temperatura mediului	-25...+70 °C
Tensiune de alimentare	10...30Vcc
Riplu rezidual	≤ 10 % U _{ss}
Curent nominal de alimentare în c.c.	≤ 150 mA
Curent fără sarcină I _o	≤ 15 mA
Curent rezidual	≤ 0.1 mA
Tensiune nominală de izolare	≤ 0.5 kV
Protecție la scurtcircuit	da/ ciclic
Cădere de tensiune I _a	≤ 1.8 V
Protecție la întrerupere fir / alimentare inversă	da/ completă
Ieșire	3-fire, normal deschis, pnp
Frecvență de comutare	3 kHz
Design	Cilindru nefiletat, 6,5 mm
Dimensiuni	31mm
Materialul carcasei	metal, AISI 316L
Materialul feței active	plastic, PA
Conectare	Conector, M8 x 1
Rezistență la vibrații	55 Hz (1 mm)
Rezistență la șoc	30 g (11 ms)
Grad de protecție	IP67
MTTF	2283ani conform SN 29500 (Ed. 99) 40 °C
Indicare stare	LED galben

Principiu de funcționare

Senzorii inductivi sunt destinați detecției fără contact și fără uzură a obiectelor metalice. Pentru aceasta se folosește un câmp electromagnetic de înaltă frecvență care interacționează cu obiectul de sesizat. La senzorii inductivi acest câmp este generat de un circuit rezonant LC cu bobină cu miez de ferită.

**senzor inductiv
cu distanță de sesizare extinsă
BI2-EH6,5K-AP6X-V1131**

Distanța D	2 x B
Distanța W	3 x Sn
Distanța T	3 x B
Distanța S	1.5 x B
Distanța G	6 x Sn

Diametrul zonei active B Ø 6.5 mm



**senzor inductiv
cu distanță de sesizare extinsă
BI2-EH6,5K-AP6X-V1131**

Accesorii conectare

Tip	Număr identificare		Desen cu dimensiuni
PKG3M-2/TEL	6625385	Cablu de conectare, mamă M8, drept, 3-pini, piuliță din oțel inoxidabil, lungime cablu: 2 m, material manta: PVC, negru; certificare cULus; sunt disponibile alte lungimi și calități de cablu, pe www.turck.com	