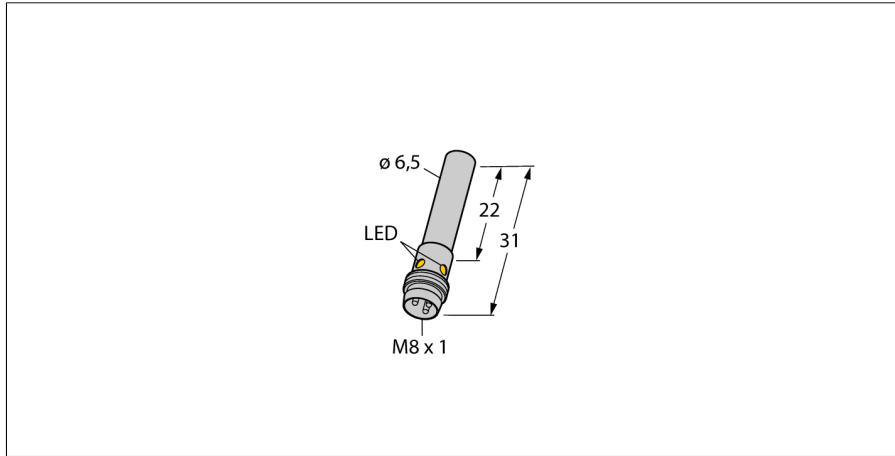
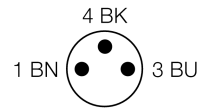
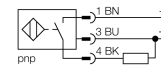


电感式传感器
开关距离扩展
BI2-EH6,5K-AP6X-V1131



- 直径6.5 mm 的光滑圆柱
- 不锈钢1.4404
- 大检测距离
- 非齐平安装的检测距离：
- 3线直流, 10...30 VDC
- 常开, pnp输出
- M8 x 1接插件

接线图



型号	BI2-EH6,5K-AP6X-V1131
货号	4610020
额定工作距离Sn	2 mm
安装方式	齐平
实际测量范围	≤ (0,81 x Sn) mm
修正系数	37#钢 = 1; 铝 = 0.3; 不锈钢 = 0.7; 黄铜 = 0.4
重复精度	≤ 2 满量程的 %
温度漂移	10 %
磁滞	3...15 %
环境温度	-25...+70 °C
工作电压	10...30VDC
余波	≤ 10 % U _{ss}
直流额定工作电流	≤ 150 mA
空载电流 I ₀	≤ 15 mA
漏电流	≤ 0.1 mA
额定绝缘电压	≤ 0.5 kV
短路保护	是/ 循环
压降在 I ₀	≤ 1.8 V
断路/反极性保护	是/ 是
输出性能	3线, 常开触点, PNP
开关频率	3 kHz
设计	光滑圆柱, 6.5 mm
尺寸	31 mm
外壳材料	金属, V4A (1.4404)
感应面材料	塑料, 塑料, PA12-GF20
连接	接插件, M8 x 1
防震动性	55 Hz (1 mm)
防冲击性	30 g (11 ms)
防护等级	IP67
MTTF	2283 years 符合SN 29500 (Ed.99) 40 °C认证
开关状态指示	LED指示灯 黄

功能原理

电感式传感器以无磨损和非接触的方式来检测金属物体 基于此目的它通过高频交流电磁场来检测被测物 对电感式传感器而言, 磁场由绕在铁氧体芯线圈上的LC振荡电路产生。

电感式传感器
开关距离扩展
BI2-EH6,5K-AP6X-V1131

TURCK

Industrial
Automation

Wiring accessories

型号	货号		尺寸图
PKG3M-2/TEL	6625385	电缆连接，孔头 M8，直线型，3 针，不锈钢连接螺母，线缆长度：2 m；护套材质:PVC，黑色；cULus 认证；其他线路长度应可订货，详情参看see www.turck.com	