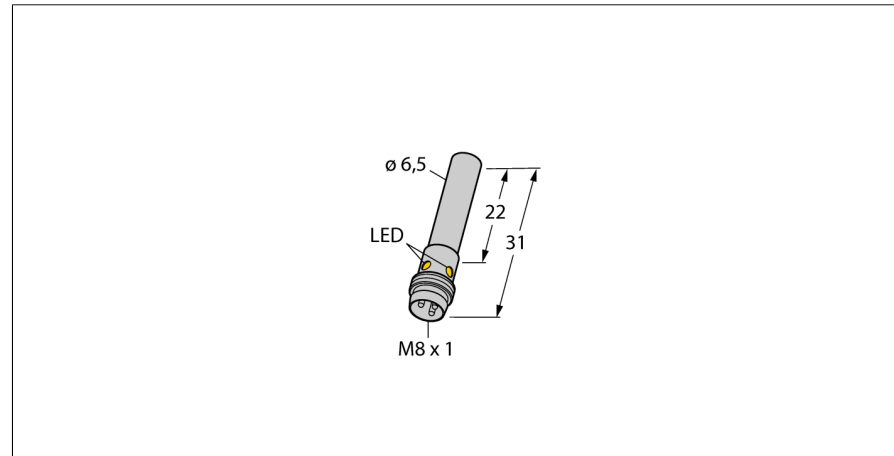
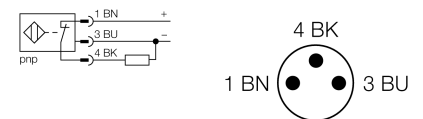


**sensor inductivo
con distancia de conmutación extendida
BI2-EH6,5K-RP6X-V1131**



- tubo liso, diámetro de 6,5 mm
- acero inoxidable, 1,4404
- rango de detección mayor
- Distancia de conmutación con montaje completamente enrasado
- 3 hilos DC, 10...30 VDC
- contacto de apertura, salida PNP
- conector, M8 x 1

Esquema de conexiones



| | |
|--|--|
| Designación de tipo | BI2-EH6,5K-RP6X-V1131 |
| Nº de identificación | 4610021 |
| Distancia de conmutación nominal Sn | 2 mm |
| Condición para el montaje | enrasado |
| Distancia de conmutación asegurada | $\leq (0,81 \times S_n)$ mm |
| Factor de corrección | St37 = 1; Al = 0,3; acero inoxidable = 0,7; Ms = 0,4 |
| Precisión de repetición | $\leq 2\%$ v. f. |
| Variación de temperatura | 10 % |
| Histéresis | 3...15 % |
| Temperatura ambiente | -25... +70°C |
| Tensión de servicio | 10...30 VDC |
| Ondulación residual | $\leq 10\%$ U_{ss} |
| Corriente DC nominal | ≤ 150 mA |
| Corriente sin carga I_0 | ≤ 15 mA |
| Corriente residual | $\leq 0,1$ mA |
| Tensión nominal de aislamiento | $\leq 0,5$ kV |
| Protección cortocircuito | sí/ cíclica |
| Fallo de la tensión en I_0 | $\leq 1,8$ V |
| Protección ante corto-circuito/polaridad inversa | sí/ completa |
| Función de salida | 3 hilos, contacto de apertura, PNP |
| Frecuencia de conmutación | 3 kHz |
| Modelo | cilindro liso, 6,5 mm |
| Medidas | 31 mm |
| Material de la carcasa | metal, V4A (1.4404) |
| Material de la cara activa | plástico, PA12-GF20 |
| Conexión | conector, M8 x 1 |
| Resistencia a la vibración | 55 Hz (1 mm) |
| Resistencia al choque | 30 g (11 ms) |
| Grado de protección | IP67 |
| MTTF | 2283Años según SN 29500 (ed. 99) 40°C |
| Indicación estado de conmutación | LED amarillo |

Principio de funcionamiento

Los sensores inductivos detectan sin desgaste ni contacto los objetos metálicos. Para ello necesitan un campo electromagnético alterno de alta frecuencia que interactúa con el objeto. En los sensores inductivos, este campo es generado por un circuito LC de resonancia con bobina de núcleo de ferrita.

**sensor inductivo
con distancia de conmutación extendida
BI2-EH6,5K-RP6X-V1131**

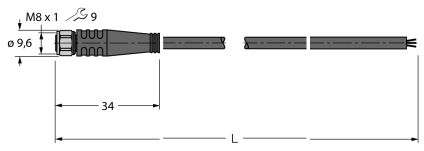
| | |
|-------------|---------|
| Distancia D | 2 x B |
| Distancia W | 3 x Sn |
| Distancia T | 3 x B |
| Distancia S | 1,5 x B |
| Distancia G | 6 x Sn |

Diámetro de la cara activa B \varnothing 6.5 mm



**sensor inductivo
con distancia de conmutación extendida
BI2-EH6,5K-RP6X-V1131**

Accesorios de cableado

| Modelo | N° de identificación | | Dibujo acotado |
|-------------|----------------------|--|---|
| PKG3M-2/TEL | 6625385 | Cable de conexión, conector hembra M8, recto, 3 polos, tuerca de unión de aluminio anodizado, longitud de cable: 2m, material de la funda: PVC, negro; homologación cULus; disponibles otras longitudes de cable y variantes, véase www.turck.com |  |