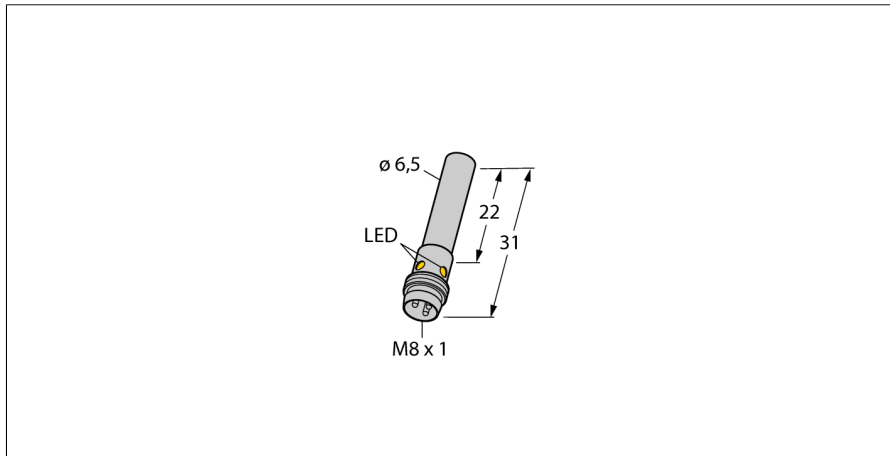


电感式传感器  
开关距离扩展  
BI2-EH6,5K-AN6X-V1131

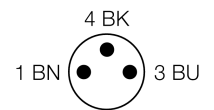
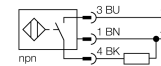
**TURCK**

Industrial  
Automation



- 直径6.5 mm 的光滑圆柱
- 不锈钢1.4404
- 大检测距离
- 非齐平安装的检测距离：
- 3线直流, 10...30 VDC
- 常开npn输出
- M8 x 1连接器

接线图



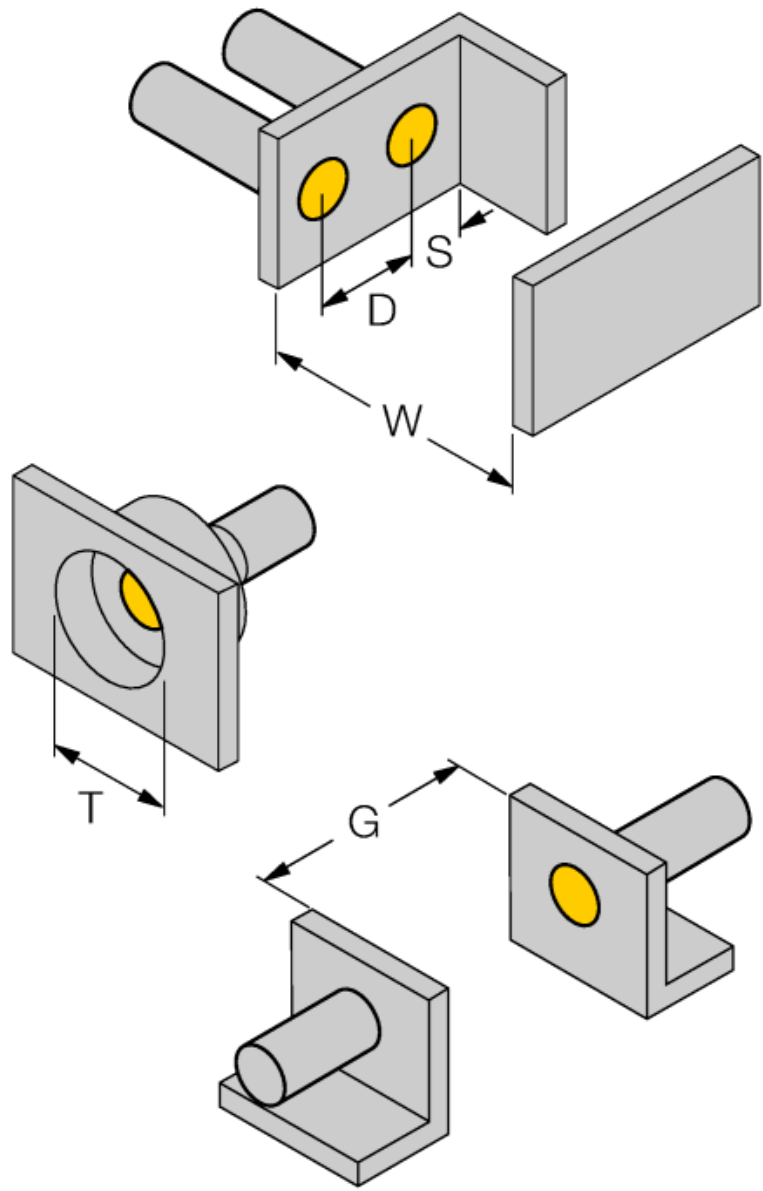
|                     |  |
|---------------------|--|
| 型号                  | BI2-EH6,5K-AN6X-V1131                  |
| 货号                  | 4610120                                |
| 额定工作距离Sn            | 2 mm                                   |
| 安装方式                | 齐平                                     |
| 实际测量范围              | ≤ (0,81 x Sn) mm                       |
| 修正系数                | 37#钢 = 1; 铝 = 0.3; 不锈钢 = 0.7; 黄铜 = 0.4 |
| 重复精度                | ≤ 2 满量程的 %                             |
| 温度漂移                | 10 %                                   |
| 磁滞                  | 3...15 %                               |
| 环境温度                | -25...+70 °C                           |
| 工作电压                | 10...30VDC                             |
| 余波                  | ≤ 10 % U <sub>ss</sub>                 |
| 直流额定工作电流            | ≤ 150 mA                               |
| 空载电流 I <sub>0</sub> | ≤ 15 mA                                |
| 漏电流                 | ≤ 0.1 mA                               |
| 额定绝缘电压              | ≤ 0.5 kV                               |
| 短路保护                | 是/ 循环                                  |
| 压降在 I <sub>0</sub>  | ≤ 1.8 V                                |
| 断路/反极性保护            | 是/ 是                                   |
| 输出性能                | 3线, 常开触点, NPN                          |
| 开关频率                | 3 kHz                                  |
| 设计                  | 光滑圆柱, 6.5 mm                           |
| 尺寸                  | 31 mm                                  |
| 外壳材料                | 金属, V4A (1.4404)                       |
| 感应面材料               | 塑料, 塑料, PA12-GF20                      |
| 连接                  | 接插件, M8 x 1                            |
| 防震动性                | 55 Hz (1 mm)                           |
| 防冲击性                | 30 g (11 ms)                           |
| 防护等级                | IP67                                   |
| MTTF                | 2283 years 符合SN 29500 (Ed.99) 40 °C认证  |
| 开关状态指示              | LED指示灯 黄                               |

功能原理

电感式传感器以无磨损和非接触的方式来检测金属物体 基于此目的它通过高频交流电磁场来检测被测物 对电感式传感器而言, 磁场由绕在铁氧体芯线圈上的LC振荡电路产生。

电感式传感器  
开关距离扩展  
BI2-EH6,5K-AN6X-V1131

|         |          |
|---------|----------|
| 距离D     | 2 x B    |
| 距离W     | 3 x Sn   |
| 距离T     | 3 x B    |
| 距离S     | 1.5 x B  |
| 距离G     | 6 x Sn   |
| B有效面积直径 | Ø 6.5 mm |

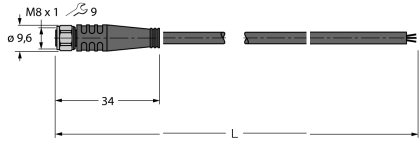


电感式传感器  
开关距离扩展  
BI2-EH6,5K-AN6X-V1131

**TURCK**

Industrial  
Automation

### Wiring accessories

| 型号          | 货号      |  | 尺寸图   |
|-------------|---------|--|---|
| PKG3M-2/TEL | 6625385 | 电缆连接，孔头 M8，直线型，3 针，不锈钢连接螺母，线缆长度：2 m；护套材质:PVC，黑色；cULus 认证；其他线路长度应可订货，详情参看see <a href="http://www.turck.com">www.turck.com</a> |  |