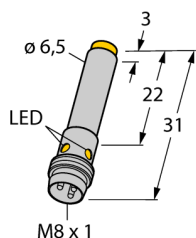


# Czujnik indukcyjny NI3-EH6,5K-AN6X-V1131

**TURCK**

Industrial  
Automation



- gładki cylinder o średnicy 6.5 mm
- stal nierdzewna 1.4404
- 3-przewodowy DC, 10...30 VDC
- wyjście NPN NO
- złącze M8 x 1

## Schemat podłączenia



<b>Typ</b>	NI3-EH6,5K-AN6X-V1131
Nr kat.	4610320
<b>Nominalny zasięg detekcjiSn</b>	3 mm
Warunki montażowe	niewierzchniowy
Gwarantowany zasięg detekcji	$\leq (0,81 \times S_n)$ mm
Współczynniki korekcji	St37 = 1; Al = 0,3; stal nierdzewna = 0,7; Ms = 0,4
Powtarzalność	$\leq 2\%$ pełnej skali
Dryft temperaturowy	10 %
Histereza	3...15 %
Temperatura pracy	-25...+70 °C
<b>Napięcie zasilania</b>	10...30VDC
Tętnienia szczytkowe	$\leq 10\% U_{ss}$
Nominalny prąd zasilania DC	$\leq 150$ mA
Prąd bez obciążenia $I_0$	$\leq 15$ mA
Prąd szczytkowy	$\leq 0.1$ mA
Napięcie znamionowe izolacji	$\leq 0.5$ kV
Zabezpieczenie przed zwarciami	tak/ cykliczne
Spadek napięcia przy $I_0$	$\leq 1.8$ V
Ochrona przed przerwą w obwodzie/odwrotną polaryzacją	tak/ całkowita
Funkcja wyjścia	3-przewodowy, styk NO, NPN
Częstotliwość przełączania	3 kHz
<b>Wykonanie</b>	gładki cylinder, 6,5 mm
Wymiary	31 mm
Materiał obudowy	metal, V4A (1.4404)
Materiał powierzchni aktywnej	tworzywo sztuczne, tworzywo sztuczne PA12-GF20
Podłączenie	złącze, M8 x 1
Odporność na wibracje	55 Hz (1 mm)
Odporność na uderzenia	30 g (11 ms)
Stopień ochrony	IP67
MTTF	2283lat zgodnie z SN 29500 (Ed. 99) 40 °C
<b>Wskaźnik stanu przełączenia</b>	LED żółty

## Zasada działania

Czujniki indukcyjne wykrywają bezkontaktowo obiekty metalowe. Zasada ich działania oparta jest na interakcji związanej z wejściem obiektu w zmienne pole elektromagnetyczne o wysokiej częstotliwości. Czujniki indukcyjne generują to pole, dzięki obwodowi RLC z rdzeniem ferrytowym.

W ofercie znajdują się wersje specjalne dla temperatur od -60 °C aż do +250 °C.

# Czujnik indukcyjny NI3-EH6,5K-AN6X-V1131

**TURCK**

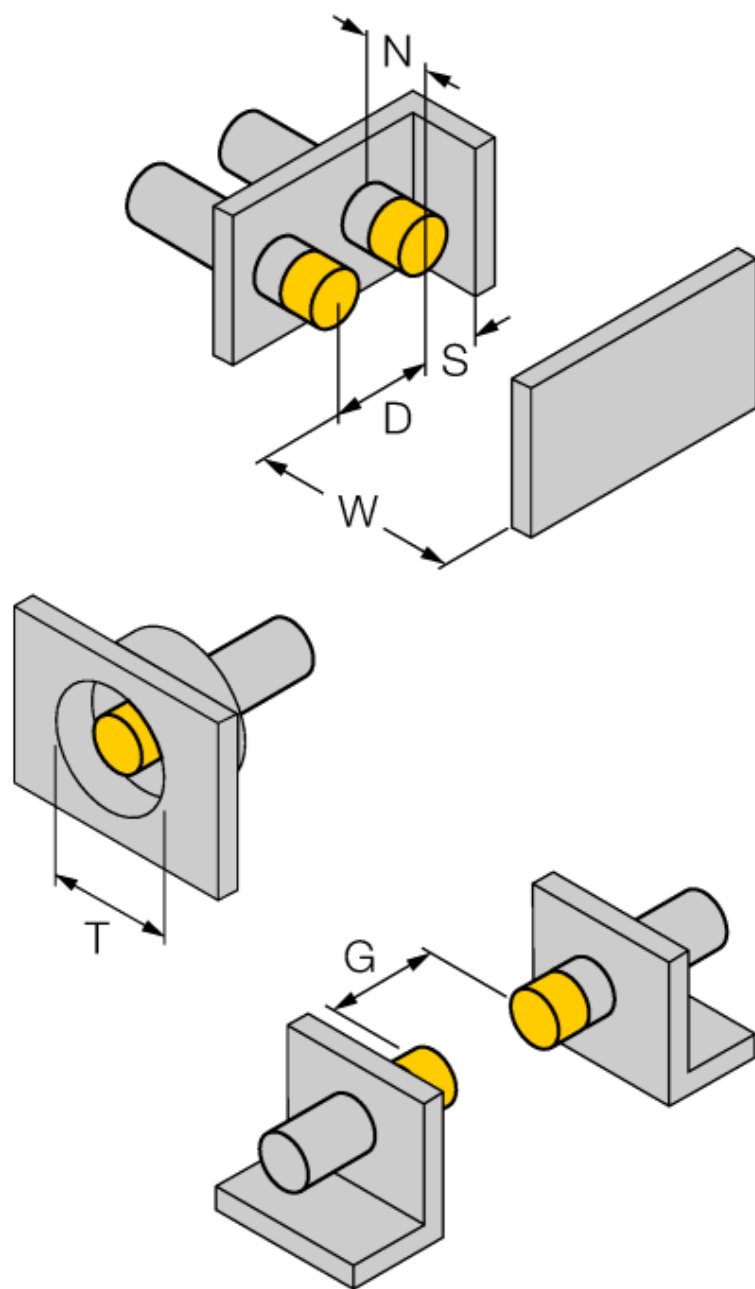
Industrial  
Automation

---

Dystans D	3 x B
Dystans W	3 x Sn
Dystans T	3 x B
Dystans S	1,5 x B
Dystans G	6 x Sn
Dystans N	2 x Sn

---

Średnica powierzchni aktywnej B                     $\varnothing$  6.5 mm



**Czujnik indukcyjny**  
**NI3-EH6,5K-AN6X-V1131**

**TURCK**

Industrial  
Automation

**Akcesoria - okablowanie**

Typ	Nr kat.		Rysunek wymiarowy
PKG3M-2/TEL	6625385	Przewód podłączeniowy, złącze żeńskie M8, proste, 3-pinowe, nakrętka ze stali nierdzewnej, długość: 2 m; materiał otuliny: PVC, czarny; certyfikat cULus; dostępne również inne długości kabli i typy otuliny, patrz <a href="http://www.turck.com">www.turck.com</a>	