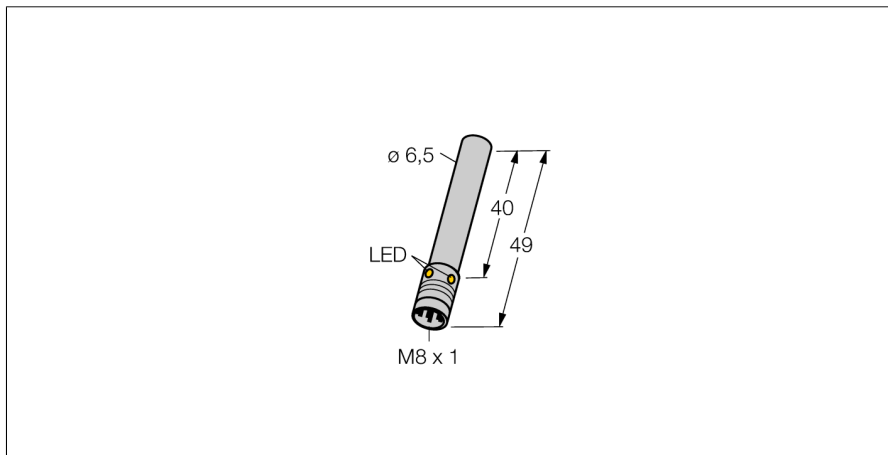


**sensor inductivo**  
**BI1,5-EH6,5-AN6X-V1131**

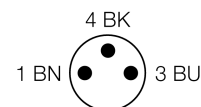
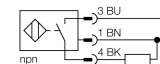
**TURCK**

Industrial  
Automation



- tubo liso, diámetro de 6,5 mm
- acero inoxidable, 1,4404
- 3 hilos DC, 10...30 VDC
- contacto de cierre, salida npn
- conector, M8 x 1

**Esquema de conexiones**



<b>Designación de tipo</b>	BI1,5-EH6,5-AN6X-V1131
N° de identificación	4612120
<b>Distancia de conmutación nominal Sn</b>	1.5 mm
Condición para el montaje	enrasado
Distancia de conmutación asegurada	≤ (0,81 x Sn) mm
Factor de corrección	St37 = 1; Al = 0,3; acero inoxidable = 0,7; Ms = 0,4
Precisión de repetición	≤ 2 % v. f.
Variación de temperatura	10 %
Histéresis	3...15 %
Temperatura ambiente	-25... +70°C
<b>Tensión de servicio</b>	10...30 VDC
Ondulación residual	≤ 10 % U <sub>ss</sub>
Corriente DC nominal	≤ 150 mA
Corriente sin carga I <sub>0</sub>	≤ 15 mA
Corriente residual	≤ 0.1 mA
Tensión nominal de aislamiento	≤ 0.5 kV
Protección cortocircuito	sí/ cíclica
Fallo de la tensión en I <sub>0</sub>	≤ 1.8 V
Protección ante corto-circuito/polaridad inversa	sí/ completa
Función de salida	3 hilos, contacto de cierre, NPN
Frecuencia de conmutación	3 kHz
<b>Modelo</b>	cilindro liso, 6,5 mm
Medidas	49 mm
Material de la carcasa	metal, V2A (1,4301)
Material de la cara activa	plástico, PA12-GF20
Conexión	conector, M8 x 1
Resistencia a la vibración	55 Hz (1 mm)
Resistencia al choque	30 g (11 ms)
Grado de protección	IP67
MTTF	2283Años según SN 29500 (ed. 99) 40°C
<b>Indicación estado de conmutación</b>	LED amarillo

**Principio de funcionamiento**

Los sensores inductivos detectan sin desgaste ni contacto los objetos metálicos. Para ello utilizan un campo electromagnético alterno de alta frecuencia que interactúa con el objeto. En los sensores inductivos, este campo es generado por un circuito LC de resonancia con bobina de núcleo de ferrita.

Los sensores inductivos de construcción especial son adecuados para temperaturas de -60 hasta +250°C.

**sensor inductivo**  
**BI1,5-EH6,5-AN6X-V1131**

Distancia D	2 x B
Distancia W	3 x Sn
Distancia T	3 x B
Distancia S	1,5 x B
Distancia G	6 x Sn

**Diámetro de la cara activa B**                       $\varnothing$  6.5 mm



**sensor inductivo**  
**BI1,5-EH6,5-AN6X-V1131**

**TURCK**

Industrial  
Automation

**Accesorios de cableado**

Modelo	N° de identificación		Dibujo acotado
PKG3M-2/TEL	6625385	Cable de conexión, conector hembra M8, recto, 3 polos, tuerca de unión de aluminio anodizado, longitud de cable: 2m, material de la funda: PVC, negro; homologación cULus; disponibles otras longitudes de cable y variantes, véase <a href="http://www.turck.com">www.turck.com</a>	