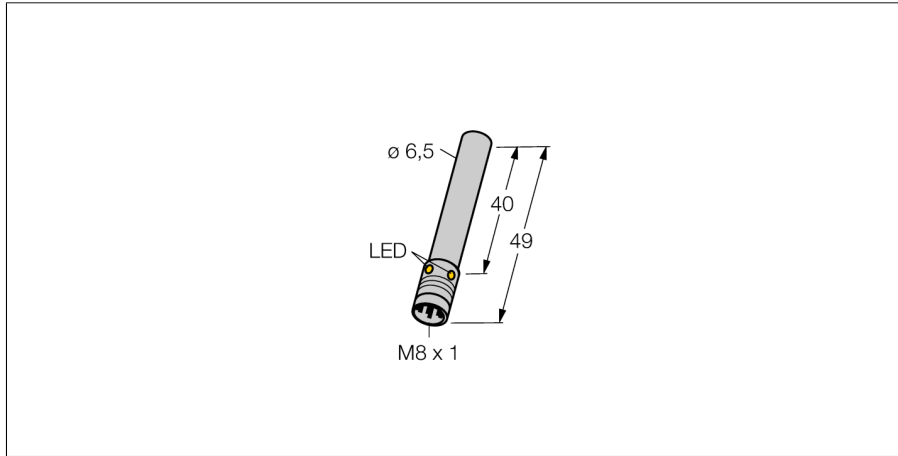


电感式传感器

BI1,5-EH6,5-AN6X-V1131



- 直径6.5 mm 的光滑圆柱
- 不锈钢1.4404
- 3线直流, 10...30 VDC
- 常开npn输出
- M8 x 1连接器

接线图



型号	BI1,5-EH6,5-AN6X-V1131
货号	4612120
额定工作距离Sn	1.5 mm
安装方式	齐平
实际测量范围	≤ (0,81 x Sn) mm
修正系数	37#钢 = 1; 铝 = 0.3; 不锈钢 = 0.7; 黄铜 = 0.4
重复精度	≤ 2 满量程的 %
温度漂移	10 %
磁滞	3...15 %
环境温度	-25...+70 °C
工作电压	10...30VDC
余波	≤ 10 % U <sub>ss</sub>
直流额定工作电流	≤ 150 mA
空载电流 I <sub>0</sub>	≤ 15 mA
漏电流	≤ 0.1 mA
额定绝缘电压	≤ 0.5 kV
短路保护	是/ 循环
压降在 I <sub>0</sub>	≤ 1.8 V
断路/反极性保护	是/ 是
输出性能	3线, 常开触点, NPN
开关频率	3 kHz
设计	光滑圆柱, 6.5 mm
尺寸	49 mm
外壳材料	金属, V2A (1.4301)
感应面材料	塑料, 塑料, PA12-GF20
连接	接插件, M8 x 1
防震动性	55 Hz (1 mm)
防冲击性	30 g (11 ms)
防护等级	IP67
MTTF	2283 years 符合SN 29500 (Ed.99) 40 °C认证
开关状态指示	LED指示灯 黄

功能原理

电感式传感器以非接触和无磨损的方式检测金属物体。以无磨损和非接触的方式检测金属物体。电感式传感器通过铁氧体线圈上构成的RLC线圈产生磁场。

可提供各种温度范围从-60 °C 到 +250 °C.

# 电感式传感器

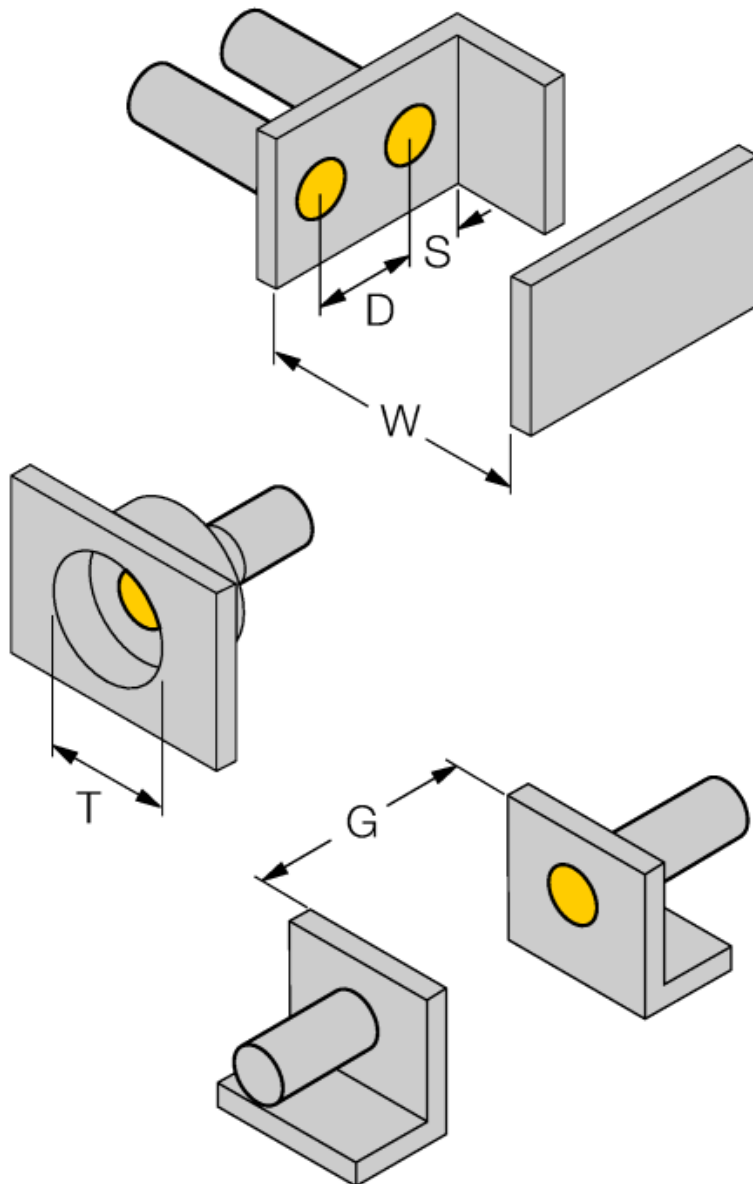
BI1,5-EH6,5-AN6X-V1131

**TURCK**

Industrial  
Automation

距离D	2 x B
距离W	3 x Sn
距离T	3 x B
距离S	1.5 x B
距离G	6 x Sn

B有效面积直径  $\varnothing$  6.5 mm



电感式传感器  
BI1,5-EH6,5-AN6X-V1131

**TURCK**

Industrial  
Automation

Wiring accessories

型号	货号		尺寸图
PKG3M-2/TEL	6625385	电缆连接，孔头 M8，直线型，3 针，不锈钢连接螺母，线缆长度：2 m；护套材质:PVC，黑色；cULus 认证；其他线路长度应可订货，详情参看see <a href="http://www.turck.com">www.turck.com</a>	