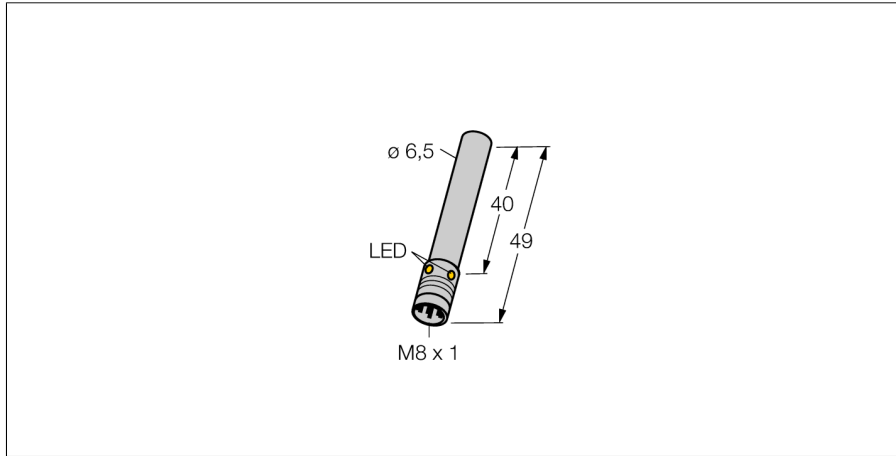
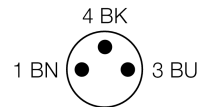
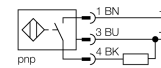


**Inductieve sensor
met verhoogde schakelafstand
BI2-EH6,5-AP6X-V1131**



- gladde behuizing, 6,5 mm diameter
- roestvaststaal, 1.4404
- groot detectiebereik
- DC 3-draads, 10...30 VDC
- N.O., PNP-uitgang
- connector, M8 x 1

Aansluitschema



| | |
|---|---|
| Type | BI2-EH6,5-AP6X-V1131 |
| Ident no. | 4612220 |
| Nominale schakelafstand Sn | 2 mm |
| Inbouwvoorwaarde | bondig |
| Veilige schakelafstand | ≤ (0,81 x Sn) mm |
| Correctiefactoren | St37 = 1; Al = 0,3; roestvast staal = 0,7; Ms = 0,4 |
| Herhalingsnauwkeurigheid | ≤ 2 % van eindwaarde |
| Temperatuurdrift | 10 % |
| Hysteresis | 3...15 % |
| Omgevingstemperatuur | -25...+70 °C |
| Bedrijfsspanning U_s | 10...30 VDC |
| Restriempelspanning | ≤ 10 % U _s |
| DC nominale bedrijfsstroom | ≤ 150 mA |
| Eigen stroomopname I ₀ | ≤ 15 mA |
| Reststroom | ≤ 0.1 mA |
| Nominale isolatiespanning | ≤ 0.5 kV |
| Kortsluitbeveiliging | ja/ pulserend |
| Spanningsverlies bij I _e | ≤ 1.8 V |
| Draadbreukbeveiliging / Omhoogbeveiliging | ja/ volledig |
| Uitgangsfunctie | 3-draads, N.O.-contact, PNP |
| Schakelfrequentie | 3 kHz |
| Bouwworm | gladde behuizing, 6.5 mm |
| Afmetingen | 49 mm |
| Materiaal behuizing | metaal, V2A (1.4301) |
| Materiaal actief vlak | kunststof, PA12-GF20 |
| Aansluiting | male, M8 x 1 |
| Vibratiebestendigheid | 55 Hz (1 mm) |
| Schokbestendigheid | 30 g (11 ms) |
| Beschermingsgraad | IP67 |
| MTTF | 2283Jaren volgens SN 29500 (Ed. 99) 40°C |
| Schakeltoestandsindicatie | LEDgeel |

Functieprincipe

Inductieve sensoren detecteren contactloos en slijtagevrij metalen voorwerpen. Hiervoor gebruiken zij een hoogfrequent elektromagnetisch wisselveld, dat met het te detecteren voorwerp in wisselwerking treedt. Bij inductieve sensoren wordt dit veld door een LC-resonantiekring met een ferrietkern-spoel opgewekt.

**Inductieve sensor
met verhoogde schakelafstand
BI2-EH6,5-AP6X-V1131**

| | |
|-----------|---------|
| Afstand D | 2 x B |
| Afstand W | 3 x Sn |
| Afstand T | 3 x B |
| Afstand S | 1,5 x B |
| Afstand G | 6 x Sn |

Diameter van het actief vlak B Ø 6.5 mm

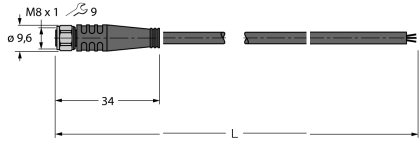


**Inductieve sensor
met verhoogde schakelafstand
BI2-EH6,5-AP6X-V1131**

TURCK

Industrial
Automation

Verbindingtoebehoren

| Type | Ident no. | | Afmetingen |
|-------------|-----------|--|---|
| PKG3M-2/TEL | 6625385 | aansluitkabel, M8-connector, recht, 3-polig, roestvast-stalen moer, kabellengte: 2m, mantelmateriaal: PVC, zwart; cULus-homologatie; andere kabellengtes en uitvoeringen leverbaar, zie www.turck.com |  |