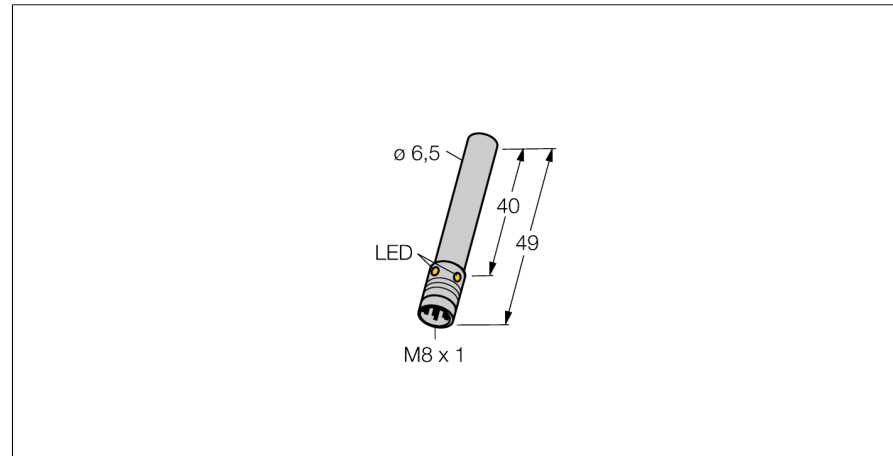
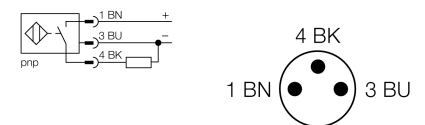


**sensor inductivo
con distancia de conmutación extendida
BI2-EH6,5-AP6X-V1131**



- tubo liso, diámetro de 6,5 mm
- acero inoxidable, 1,4404
- rango de detección mayor
- Distancia de conmutación con montaje completamente enrasado
- 3 hilos DC, 10...30 VDC
- contacto de cierre, salida PNP
- conector, M8 x 1

Esquema de conexiones



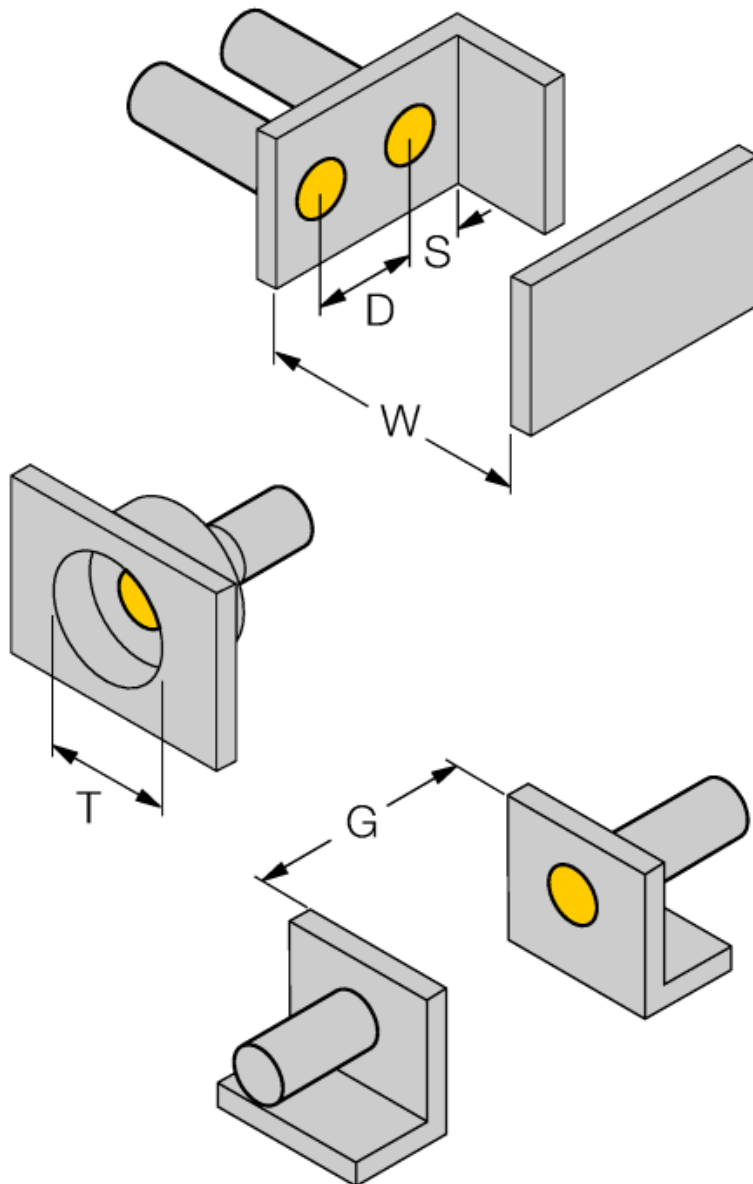
Designación de tipo	BI2-EH6,5-AP6X-V1131
Nº de identificación	4612220
Distancia de conmutación nominal Sn	2 mm
Condición para el montaje	enrasado
Distancia de conmutación asegurada	≤ (0,81 x Sn) mm
Factor de corrección	St37 = 1; Al = 0,3; acero inoxidable = 0,7; Ms = 0,4
Precisión de repetición	≤ 2 % v. f.
Variación de temperatura	10 %
Histéresis	3...15 %
Temperatura ambiente	-25... +70°C
Tensión de servicio	10...30 VDC
Ondulación residual	≤ 10 % U _{ss}
Corriente DC nominal	≤ 150 mA
Corriente sin carga I ₀	≤ 15 mA
Corriente residual	≤ 0.1 mA
Tensión nominal de aislamiento	≤ 0.5 kV
Protección cortocircuito	sí/ cíclica
Fallo de la tensión en I ₀	≤ 1.8 V
Protección ante corto-circuito/polaridad inversa	sí/ completa
Función de salida	3 hilos, contacto de cierre, PNP
Frecuencia de conmutación	3 kHz
Modelo	cilindro liso, 6,5 mm
Medidas	49 mm
Material de la carcasa	metal, V2A (1,4301)
Material de la cara activa	plástico, PA12-GF20
Conexión	conector, M8 x 1
Resistencia a la vibración	55 Hz (1 mm)
Resistencia al choque	30 g (11 ms)
Grado de protección	IP67
MTTF	2283Años según SN 29500 (ed. 99) 40°C
Indicación estado de conmutación	LED amarillo

Principio de funcionamiento

Los sensores inductivos detectan sin desgaste ni contacto los objetos metálicos. Para ello necesitan un campo electromagnético alterno de alta frecuencia que interactúa con el objeto. En los sensores inductivos, este campo es generado por un circuito LC de resonancia con bobina de núcleo de ferrita.

**sensor inductivo
con distancia de conmutación extendida
BI2-EH6,5-AP6X-V1131**

Distancia D	2 x B
Distancia W	3 x Sn
Distancia T	3 x B
Distancia S	1,5 x B
Distancia G	6 x Sn
<hr/>	
Diámetro de la cara activa B	Ø 6.5 mm



**sensor inductivo
con distancia de conmutación extendida
BI2-EH6,5-AP6X-V1131**

Accesorios de cableado

Modelo	N° de identificación		Dibujo acotado
PKG3M-2/TEL	6625385	Cable de conexión, conector hembra M8, recto, 3 polos, tuerca de unión de aluminio anodizado, longitud de cable: 2m, material de la funda: PVC, negro; homologación cULus; disponibles otras longitudes de cable y variantes, véase www.turck.com	