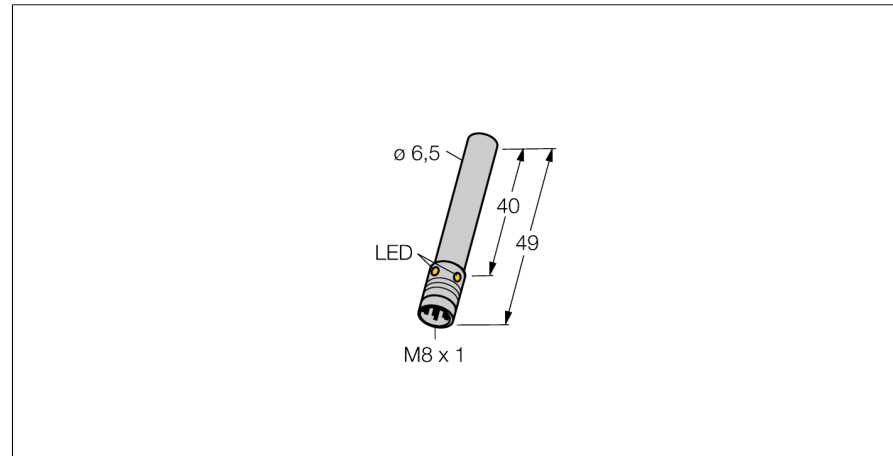
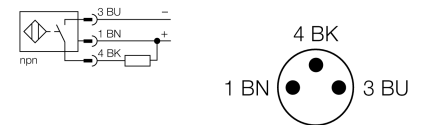


**Détecteur inductif  
à portée élevée  
BI2-EH6,5-AN6X-V1131**



- tube lisse, diamètre 6,5 mm
- acier inoxydable, 1.4404
- plage de détection étendue
- DC, 3 fils, 10...30 VDC
- contact N.O., sortie NPN
- connecteur, M8 x 1

**Schéma de raccordement**



<b>Type</b>	BI2-EH6,5-AN6X-V1131
No. d'identité	4612320
<b>Portée nominale Sn</b>	2 mm
Condition de montage	blindé
Portée assurée	≤ (0,81 x Sn) mm
Facteurs de correction	A37 = 1; Al = 0,3; acier inoxydable = 0,7; Ms = 0,4
Reproductibilité	≤ 2 % de la valeur finale
Dérive en température	10 %
Hystérésis	3...15 %
Température ambiante	-25...+70 °C
<b>Tension de service</b>	10...30 VDC
Taux d'ondulation	≤ 10 % $V_{crête \ à \ crête}$
Courant de service nominal (DC)	≤ 150 mA
Consommation propre à vide $I_0$	≤ 15 mA
Courant résiduel	≤ 0.1 mA
Tension d'isolement nominale	≤ 0.5 kV
Protection contre les courts-circuits	oui/ contrôle cyclique
Tension de déchet à $I_0$	≤ 1.8 V
Protection contre les ruptures de câble/inversions de polarité	oui/ entièrement
Fonction de sortie	3 fils, contact N.O., NPN
Fréquence de commutation	3 kHz
<b>Format</b>	tube lisse, 6,5 mm
Dimensions	49 mm
Matériau de boîtier	métal, V2A (1.4301)
Matériau face active	plastique, PA12-GF20
Raccordement	connecteur, M8 x 1
Résistance aux vibrations	55 Hz (1 mm)
Résistance aux chocs	30 g (11 ms)
Type de protection	IP67
MTTF	2283Années suivant SN 29500 (Ed. 99) 40°C
<b>Indication de l'état de commutation</b>	LEDjaune

**Principe de fonctionnement**

Les détecteurs inductifs permettent de détecter des objets métalliques sans contact physique et sans usure. Donc ils utilisent un champ électro-magnétique alternatif à haute fréquence. Ce champ magnétique entre en interaction avec l'objet à détecter. Pour les détecteurs inductifs classiques, ce champ est généré par un circuit résonnant LC avec un noyau en ferrite.

**Détecteur inductif  
à portée élevée  
BI2-EH6,5-AN6X-V1131**

Distance D	2 x B
Distance W	3 x Sn
Distance T	3 x B
Distance S	1,5 x B
Distance G	6 x Sn

Diamètre de la face active B                      Ø 6.5 mm



**Détecteur inductif  
à portée élevée  
BI2-EH6,5-AN6X-V1131**

**TURCK**

Industrial  
Automation

**Accessoires de raccordement**

Type	No. d'identité		Dimensions
PKG3M-2/TEL	6625385	câble de raccordement, connecteur femelle M8, droit, 3 pôles, écrou de serrage inox, longueur de câble: 2m, matériau de gaine: PVC, noir; homologation cULus; d'autres longueurs de câble et versions livrables, voir <a href="http://www.turck.com">www.turck.com</a>	