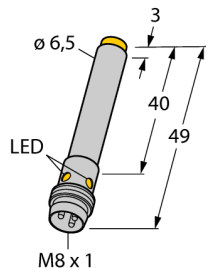


**senzor inductiv**  
**NI3-EH6,5-AN6X-V1131**

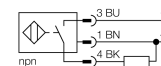
**TURCK**

Industrial  
Automation



- cilindric nefiletat, diametru 6.5 mm
- oțel INOX, 1.4404
- 3-fire c.c., 10..0.30 VCC
- ieșire npn normal deschis
- conector, M8 x 1

**Diagramă de conexiuni**



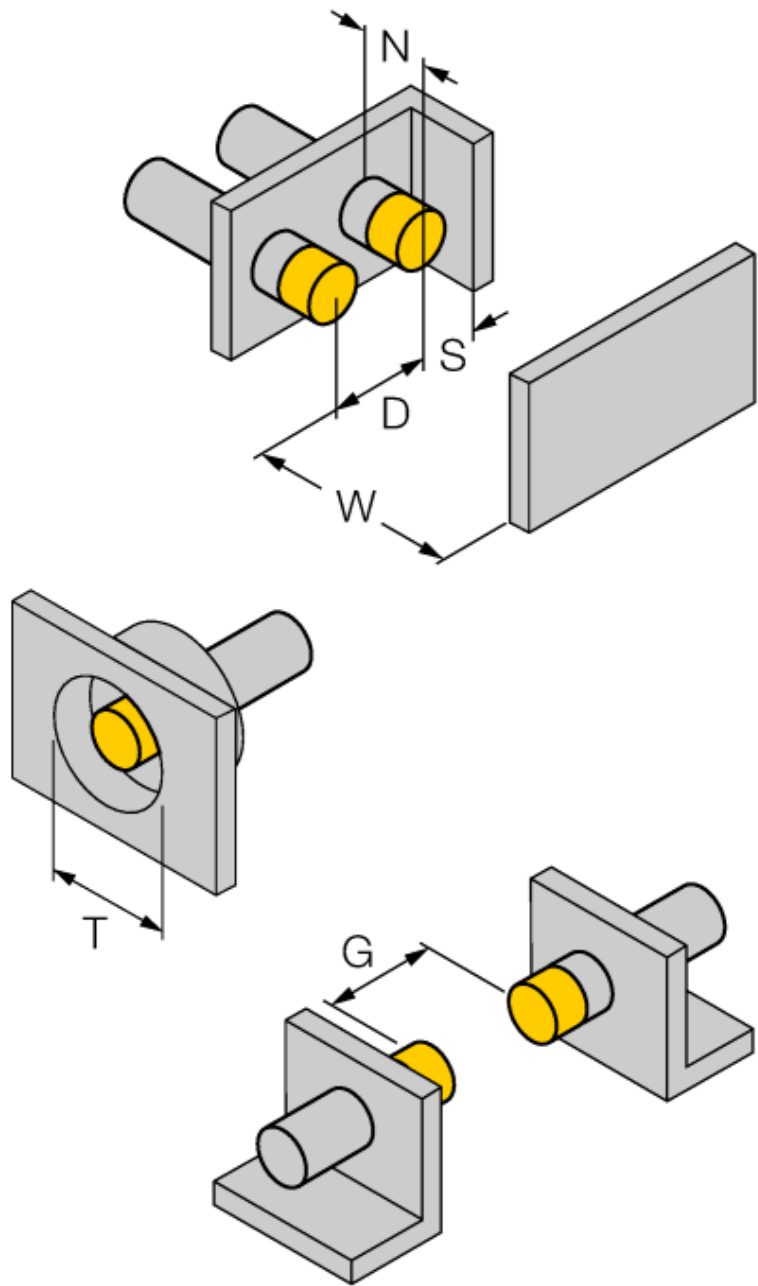
**Principiu de funcționare**

Senzorii inductivi sunt destinați detecției fără contact și fără uzură a obiectelor metalice. În acest scop, se folosește un câmp electromagnetic alternativ de înaltă frecvență, care interacționează cu obiectul de sesizat. Senzorii inductivi generează acest câmp printr-un circuit RLC cu bobină de ferită. Oferim versiuni speciale pentru temperaturi de -60 °C până la +250 °C.

|   |   |
|---|---|
| <b>Descriere tip</b>                              | NI3-EH6,5-AN6X-V1131                                |
| Număr identificare                                | 4612520   |
| <b>Distanță nominală de sesizareSn</b>            | 3 mm  |
| Condiție de montare                               | degajat   |
| Domeniu de sesizare asigurat                      | ≤ (0,81 x Sn) mm                                    |
| Factori de corecție                               | St37 = 1; Al = 0.3; oțel inoxidabil = 0.7; Ms = 0.4 |
| Repetabilitate                                    | ≤ 2 % din capătul de scală                          |
| Derivă de temperatură                             | 10 %  |
| Histererezis                                      | 3...15 %  |
| Temperatura mediului                              | -25...+70 °C  |
| <b>Tensiune de alimentare</b>                     | 10...30Vcc  |
| Ripiu rezidual                                    | ≤ 10 % U <sub>ss</sub>                              |
| Curent nominal de alimentare în c.c.              | ≤ 150 mA  |
| Curent fără sarcină I <sub>o</sub>                | ≤ 15 mA   |
| Curent rezidual                                   | ≤ 0.1 mA  |
| Tensiune nominală de izolare                      | ≤ 0.5 kV  |
| Protecție la scurtcircuit                         | da/ ciclic  |
| Cădere de tensiune la <sub>i</sub>                | ≤ 1.8 V   |
| Protecție la întrerupere fir / alimentare inversă | da/ completă  |
| Ieșire  | 3-fire, normal deschis, npn                         |
| Frecvență de comutare                             | 3 kHz   |
| <b>Design</b>                                     | Cilindru nefiletat, 6,5 mm                          |
| Dimensiuni  | 49mm  |
| Materialul carcasei                               | metal, AISI 304                                     |
| Materialul feței active                           | plastic, PA   |
| Conectare   | Conector, M8 x 1                                    |
| Rezistență la vibrații                            | 55 Hz (1 mm)  |
| Rezistență la șoc                                 | 30 g (11 ms)  |
| Grad de protecție                                 | IP67  |
| MTTF  | 2283ani conform SN 29500 (Ed. 99) 40 °C             |
| <b>Indicare stare</b>                             | LED galben  |

**senzor inductiv**  
**NI3-EH6,5-AN6X-V1131**

|                          |          |
|--------------------------|----------|
| Distanța W               | 3 x Sn   |
| Distanța T               | 3 x B    |
| Distanța S               | 1.5 x B  |
| Distanța G               | 6 x Sn   |
| Distanța N               | 2 x Sn   |
| <hr/>                    |          |
| Diametrul zonei active B | Ø 6.5 mm |

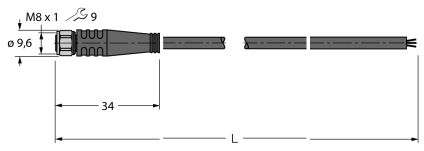


**senzor inductiv**  
**NI3-EH6,5-AN6X-V1131**

**TURCK**

Industrial  
Automation

**Accesorii conectare**

| Tip         | Număr identificare |   | Desen cu dimensiuni   |
|-------------|--------------------|---|---|
| PKG3M-2/TEL | 6625385            | Cablu de conectare, mamă M8, drept, 3-pini, piuliță din oțel inoxidabil, lungime cablu: 2 m, material manta: PVC, negru; certificare cULus; sunt disponibile alte lungimi și calități de cablu, pe <a href="http://www.turck.com">www.turck.com</a> |  |