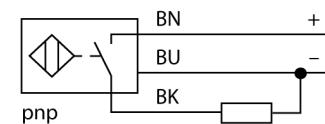


- gladde behuizing, 6,5 mm diameter
- roestvaststaal, 1.4404
- factor 1 voor alle metalen
- beschermingsgraad IP68
- magneetveldvast
- hoge schakelafstand
- hoge schakelfrequentie
- geïntegreerde voorbedempingsbeveiliging
- kleine vrije zones
- DC 3-draads, 10...30 VDC
- N.O., PNP-uitgang
- kabelaansluiting

Aansluitschema



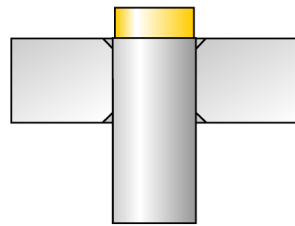
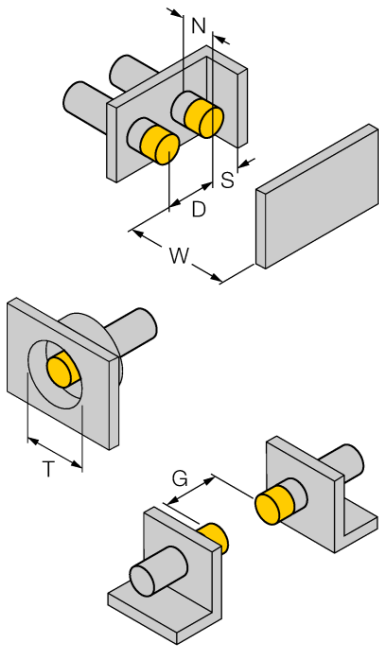
Functieprincipe

Inductieve sensoren detecteren contactloos en slijtagevrij metalen voorwerpen. *uprox®+* sensoren hebben op basis van hun gepatenteerd multispoelen-systeem belangrijke voordelen. Zij onderscheiden zich door hoge schakelafstanden, maximale flexibiliteit, maximale bedrijfszekerheid en door een efficiënte standaardisering.

| | |
|---|---|
| Type | NI6U-EH6,5-AP6X |
| Ident no. | 4631500 |
| Nominale schakelafstand Sn | 6 mm |
| Inbouwvoorwaarde | niet-bondig |
| Veilige schakelafstand | ≤ (0,81 x Sn) mm |
| Herhalingsnauwkeurigheid | ≤ 2 % van eindwaarde |
| Temperatuurdrift | 10 % |
| Hysteresis | 3...15 % |
| Omgevingstemperatuur | -25...+70 °C |
| Bedrijfsspanning U_s | 10...30 VDC |
| Restriempelspanning | ≤ 10 % U _s |
| DC nominale bedrijfsstroom | ≤ 150 mA |
| Eigen stroomopname I _o | ≤ 15 mA |
| Reststroom | ≤ 0.1 mA |
| Nominale isolatiespanning | ≤ 0.5 kV |
| Kortsluitbeveiliging | ja/ pulserend |
| Spanningsverlies bij I _o | ≤ 1.8 V |
| Draadbreukbeveiliging / Omloopbeveiliging | ja/ volledig |
| Uitgangsfunctie | 3-draads, N.O.-contact, PNP |
| Beschermingsklasse | □ |
| Schakelfrequentie | 1 kHz |
| Bouwworm | gladde behuizing, 6.5 mm |
| Afmetingen | 42 mm |
| Materiaal behuizing | metaal, V2A (1.4301) |
| Materiaal actief vlak | kunststof, PA12-GF20 |
| Eindkap | kunststof, EPTR |
| Aansluiting | Kabel |
| Kabeluitvoering | 4 mm, LifYY-11Y, PUR, 2 m |
| Kabeldoorsnede | 3x 0.25mm ² |
| Vibratiebestendigheid | 55 Hz (1 mm) |
| Schokbestendigheid | 30 g (11 ms) |
| Beschermingsgraad | IP68 |
| MTTF | 874Jaren volgens SN 29500 (Ed. 99) 40°C |
| Schakeltoestandsindicatie | LEDgeel |

| | |
|-----------|-------|
| Afstand D | 26 mm |
| Afstand W | 18 mm |
| Afstand T | 36 mm |
| Afstand S | 10 mm |
| Afstand G | 36 mm |
| Afstand N | 12 mm |

Diameter van het actief vlak B Ø 6.5 mm



Bij alle niet-bondige cilindervormige *uprox*[®]+ sensoren is een overbordige inbouw tot volledig tegen de rand mogelijk. Een zeker bedrijf bij de bouwvorm Ø 6,5 mm is gewaarborgd met een schakelafstandsvermindering van maximaal 30%.