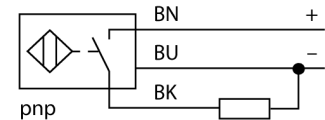


- glattes Rohr, 6,5 mm Durchmesser
- Edelstahl, 1.4404
- Faktor 1 für alle Metalle
- Schutzart IP68
- magnetfeldfest
- hoher Schaltabstand
- hohe Schaltfrequenz
- integrierter Vorbedämpfungsschutz
- geringe Freizonen
- DC 3-Draht, 10...30 VDC
- Schließer, PNP-Ausgang
- Kabelanschluss

Typenbezeichnung	NI6U-EH6,5-AP6X
Ident-Nr.	4631500
Bemessungsschaltabstand S_n	6 mm
Einbaubedingung	nicht bündig
Gesicherter Schaltabstand	$\leq (0,81 \times S_n)$ mm
Wiederholgenauigkeit	$\leq 2\%$ v.E
Temperaturdrift	10 %
Hysterese	3...15 %
Umgebungstemperatur	-25...+70 °C
Betriebsspannung	10... 30 VDC
Restwelligkeit	$\leq 10\%$ U_{s0}
DC Bemessungsbetriebsstrom	≤ 150 mA
Leerlaufstrom I_0	≤ 15 mA
Reststrom	$\leq 0,1$ mA
Bemessungsisolationsspannung	$\leq 0,5$ kV
Kurzschlusschutz	ja/ taktend
Spannungsfall bei I_0	$\leq 1,8$ V
Drahtbruchsicherheit / Verpolungsschutz	ja/ vollständig
Ausgangsfunktion	Dreidraht, Schließer, PNP
Schutzklasse	□
Schaltfrequenz	1 kHz
Bauform	Glattrrohr, 6,5 mm
Abmessungen	42 mm
Gehäusewerkstoff	Metall, V2A (1.4301)
Material aktive Fläche	Kunststoff, PA12-GF20
Endkappe	Kunststoff, EPTR
Anschluss	Kabel
Kabelqualität	4 mm, LiFY-11Y, PUR, 2 m
Kabelquerschnitt	3x 0.25mm ²
Vibrationsfestigkeit	55 Hz (1 mm)
Schockfestigkeit	30 g (11 ms)
Schutzart	IP68
MTTF	874 Jahre nach SN 29500 (Ed. 99) 40 °C
Schaltzustandsanzeige	LED, gelb

Anschlussbild

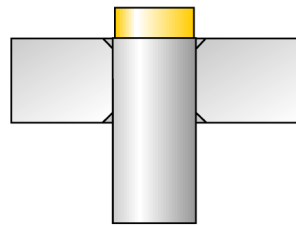
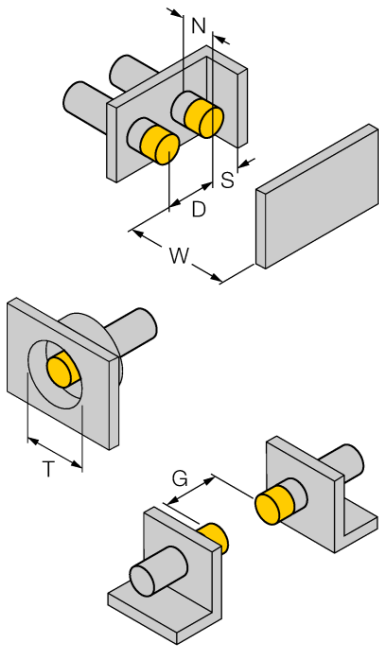


Funktionsprinzip

Induktive Sensoren erfassen berührungslos und verschleißfrei metallische Objekte. *uprox®+* Sensoren haben aufgrund ihres patentierten Multispulen-Systems erhebliche Vorteile. Sie überzeugen durch höchste Schaltabstände, durch maximale Flexibilität, durch größte Betriebssicherheit und durch eine effiziente Standardisierung.

Abstand D	26 mm
Abstand W	18 mm
Abstand T	36 mm
Abstand S	10 mm
Abstand G	36 mm
Abstand N	12 mm

Durchmesser der aktiven Fläche B Ø 6.5 mm



Bei allen nichtbündigen zylindrischen *uprox[®]+* Sensoren ist ein Einbau bis zur Rohrkante erlaubt. Ein sicherer Betrieb ist bei der Bauform Ø 6,5 mm mit einer Schaltabstandsreduzierung um maximal 30% gewährleistet.