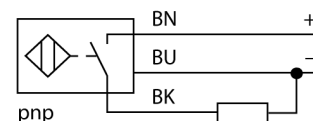


- гладкий цилиндр, диаметр 6.5 мм
- нержавеющая сталь, 1.4404
- коэффициент редукции = 1
- степень защиты IP68
- невосприимчив к магнитным полям
- высокая дистанция срабатывания
- высокая частота переключения
- интегрированная предампинговая защита
- малые немагнитные зоны
- 3-х проводной DC, 10...30 В DC
- НО контакт, PNP выход
- Кабельное соединение

#### Схема подключения



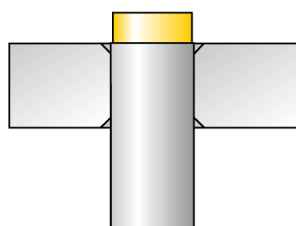
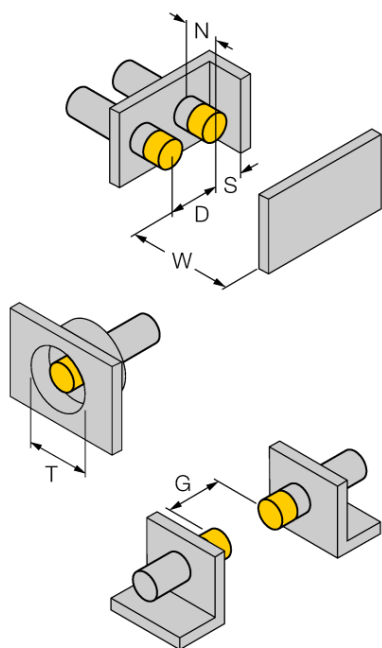
#### Принцип действия

Индуктивные датчики обнаруживают металлические объекты без контакта и без износа. За счет запатентованной бесферритовой 3-х катещечной системы, UproX®+ датчики имеют определенные преимущества в сравнении со стандартными индуктивными датчиками. Они отличаются высокой дистанцией срабатывания, максимальной гибкостью применения, надежной работоспособностью, а также универсальностью (могут использоваться в различных областях).

<b>Тип</b>	NI6U-EN6,5-AP6X
<b>Идент. №</b>	4631500
<b>Номинальное рабочее расстояние Sn</b>	6 мм
<b>Условия монтажа</b>	не заподлицо
<b>Гарантированный диапазон чувствительности</b>	≤ (0,81 x Sn) мм
<b>Повторяемость</b>	≤ 2 % полн. шкалы
<b>Температурный дрейф</b>	10 %
<b>Гистерезис</b>	3...15 %
<b>Температура окружающей среды</b>	-25...+70 °C
<b>Рабочее напряжение</b>	10...30В =
<b>Остаточная пульсация</b>	≤ 10 % U <sub>ис</sub>
<b>Номинальный постоянный рабочий ток</b>	≤ 150 мА
<b>Ток холостого хода I<sub>0</sub></b>	≤ 15 мА
<b>Остаточный ток</b>	≤ 0.1 мА
<b>Номинальное напряжение на изоляции</b>	≤ 0.5 кВ
<b>Защита от короткого замыкания</b>	да/ циклич.
<b>Падение напряжения при I<sub>0</sub></b>	≤ 1.8 В
<b>Защита от обрыва провода/ обратной полярности</b>	yes/ полн.
<b>Выходная функция</b>	3-проводн., Н.О., PNP
<b>Класс изоляции</b>	□
<b>Частота переключения</b>	1 кГц
<b>Конструкция</b>	гладкий цилиндр, 220 мм
<b>Размеры</b>	42 мм
<b>Материал корпуса</b>	Металл, AISI 304
<b>Материал активной поверхности</b>	пластмасса, пластмасса, PA12-GF20
<b>Колпачок</b>	пластмасса, EPTR
<b>Соединение</b>	кабель
<b>Качество кабеля</b>	4мм, LifYY-11Y, ПУР, 2 м
<b>Поперечное сечение кабеля</b>	3x0.25мм <sup>2</sup>
<b>Вибростойкость</b>	55 Гц (1 мм)
<b>Ударопрочность</b>	30 г (11 мс)
<b>Класс защиты</b>	IP68
<b>MTTF</b>	874лет в соответствии с SN 29500-(Изд. 99) 40 °C
<b>Индикация состояния переключения</b>	светодиод желтый

Расстояние D	26 мм
Расстояние W	18 мм
Расстояние T	36 мм
Расстояние S	10 мм
Расстояние G	36 мм
Расстояние N	12 мм

Диаметр активной области B                    Ø 6.5 мм



Все монтируемые не заподлицо цилиндрические датчики *iprox<sup>®</sup>+* можно ввинчивать до верхней грани корпуса. Безопасная работа версии Ø 6,5 мм гарантируется при уменьшении макс. на 30% дистанции срабатывания.