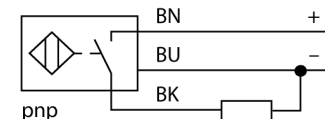


- tubo liso, diámetro de 6,5 mm
- acero inoxidable, 1,4404
- factor 1 para todos los metales
- grado de protección IP68
- inmunidad al campo magnético
- alta distancia de conmutación
- alta frecuencia de conmutación
- protección pre-atenuada integrada
- pequeñas áreas libres
- 3 hilos CC, 10...30 VCC
- normalmente abierta, salida PNP
- conexión de cable

<b>Designación de tipo</b>	NI6U-EH6,5-AP6X
Nº de identificación	4631500
<b>Distancia de conmutación nominal Sn</b>	6 mm
Condición para el montaje	no enrasado
Distancia de conmutación asegurada	≤ (0,81 x Sn) mm
Precisión de repetición	≤ 2 % v. f.
Variación de temperatura	10 %
Histéresis	3...15 %
Temperatura ambiente	-25... +70°C
<b>Tensión de servicio</b>	10...30 VDC
Ondulación residual	≤ 10 % U <sub>ss</sub>
Corriente DC nominal	≤ 150 mA
Corriente sin carga I <sub>0</sub>	≤ 15 mA
Corriente residual	≤ 0.1 mA
Tensión nominal de aislamiento	≤ 0.5 kV
Protección cortocircuito	sí/ cíclica
Fallo de la tensión en I <sub>0</sub>	≤ 1.8 V
Protección ante corto-circuito/polaridad inversa	sí/ completa
Función de salida	3 hilos, contacto de cierre, PNP
Clase de protección	☐
Frecuencia de conmutación	1 kHz
<b>Modelo</b>	cilindro liso, 6,5 mm
Medidas	42 mm
Material de la carcasa	metal, V2A (1,4301)
Material de la cara activa	plástico, PA12-GF20
Tapa externa	plástico, EPTR
Conexión	cable
Calidad del cable	4 mm, LifYY-11Y, PUR, 2 m
Sección transversal del cable	3 x 0.25mm <sup>2</sup>
Resistencia a la vibración	55 Hz (1 mm)
Resistencia al choque	30 g (11 ms)
Grado de protección	IP68
MTTF	874Años según SN 29500 (ed. 99) 40°C
<b>Indicación estado de conmutación</b>	LED amarillo

#### Esquema de conexiones



#### Principio de funcionamiento

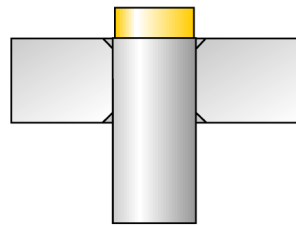
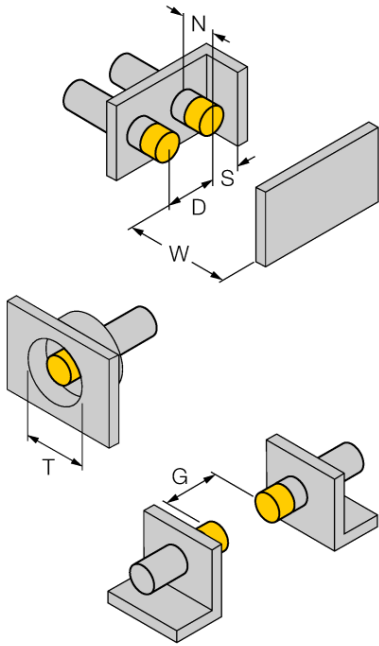
Los sensores inductivos detectan sin desgaste ni contacto los objetos metálicos. Los sensores *uprox*®+ ofrecen ventajas importantes gracias a su sistema patentado de multi-bobina. Sobresalen por su gran distancia de conmutación, máxima flexibilidad y confiabilidad operacional así como de su eficiente estandarización.

---

Distancia D	26 mm
Distancia W	18 mm
Distancia T	36 mm
Distancia S	10 mm
Distancia G	36 mm
Distancia N	12 mm

---

**Diámetro de la cara activa B**                      Ø 6.5 mm



Todos los sensores cilíndricos *uprox<sup>+</sup>*, de montaje no enrasado, permiten el montaje hasta el borde del tubo. El funcionamiento seguro está garantizado para el modo de 6,5 mm de diámetro con una reducción máxima de la distancia de conmutación en torno al 30%.