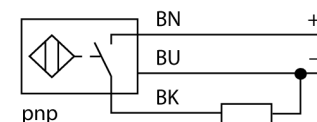


- tube lisse, diamètre 6,5 mm
- acier inoxydable, 1.4404
- facteur 1 pour tous les métaux
- mode de protection IP68
- insensible aux champs magnétiques
- portée élevée
- fréquence de commutation élevée
- protection intégrée contre la pré-influence
- zones de montage en environnement métallique plus réduites
- DC 3 fils, 10...30 VDC
- N.O., sortie PNP
- raccordement par câble

Type	NI6U-EH6,5-AP6X
No. d'identité	4631500
Portée nominale Sn	6 mm
Condition de montage	non-blindé
Portée assurée	$\leq (0,81 \times S_n)$ mm
Reproductibilité	$\leq 2\%$ de la valeur finale
Dérive en température	10 %
Hystérésis	3...15 %
Température ambiante	-25...+70 °C
Tension de service	10...30 VDC
Taux d'ondulation	$\leq 10\%$ V <small>crête à crête</small>
Courant de service nominal (DC)	≤ 150 mA
Consommation propre à vide I _o	≤ 15 mA
Courant résiduel	$\leq 0,1$ mA
Tension d'isolement nominale	$\leq 0,5$ kV
Protection contre les courts-circuits	oui/ contrôle cyclique
Tension de déchet à I _o	$\leq 1,8$ V
Protection contre les ruptures de câble/inversions de polarité	oui/ entièrement
Fonction de sortie	3 fils, contact N.O., PNP
Classe de protection	□
Fréquence de commutation	1 kHz
Format	tube lisse, 6,5 mm
Dimensions	42 mm
Matériau de boîtier	métal, V2A (1.4301)
Matériau face active	plastique, PA12-GF20
Capuchon arrière	plastique, EPTR
Raccordement	câble
qualité de câble	4 mm, LiYY-11Y, PUR, 2 m
Section câble	3x 0.25mm ²
Résistance aux vibrations	55 Hz (1 mm)
Résistance aux chocs	30 g (11 ms)
Type de protection	IP68
MTTF	874Années suivant SN 29500 (Ed. 99) 40°C
Indication de l'état de commutation	LEDjaune

Schéma de raccordement

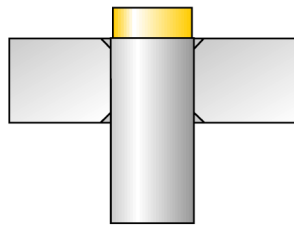
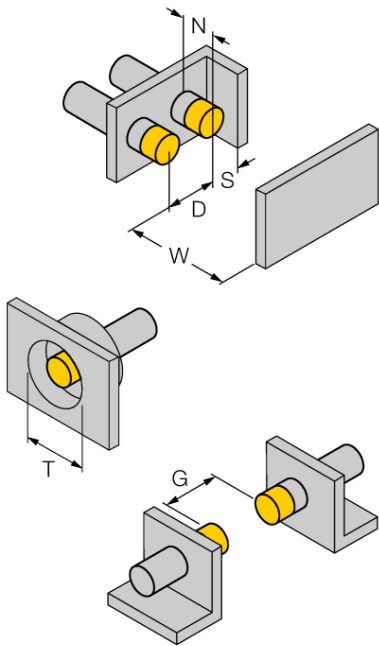


Principe de fonctionnement

Les détecteurs inductifs permettent de détecter des objets métalliques sans contact physique et sans usure. Les détecteurs *uprox*®+ offrent plusieurs avantages importants grâce à leur construction spéciale basée sur un système breveté de bobines multiples. Ils se distinguent par des portées les plus élevées, par une flexibilité maximale, par la plus grande fiabilité et par une standardisation efficace.

Distance D	26 mm
Distance W	18 mm
Distance T	36 mm
Distance S	10 mm
Distance G	36 mm
Distance N	12 mm

Diamètre de la face active B \varnothing 6.5 mm



Tous les détecteurs cylindriques non blindés *uprox*® + permettent un montage jusqu'au bord du tube. Un fonctionnement sûr est assuré pour le format \varnothing 6,5 mm avec une réduction de la distance de détection de maximum 30%.