

- gladde behuizing, 6,5 mm diameter
- roestvaststaal, 1.4404
- factor 1 voor alle metalen
- beschermingsgraad IP68
- magneetveldvast
- hoge schakelafstand
- hoge schakelfrequentie
- geïntegreerde voorbedempingsbeveiliging
- kleine vrije zones
- DC 3-draads, 10...30 VDC
- N.O., PNP-uitgang
- connector, M8 x 1

Type NI6U-EH6,5-AP6X-V1131
Ident no. 4631510

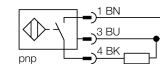
Nominale schakelafstand Sn 6 mm
Inbouwvoorwaarde niet-bondig
Veilige schakelafstand ≤ (0,81 x Sn) mm
Herhalingsnauwkeurigheid ≤ 2 % van eindwaarde
Temperatuurdrift 10 %
Hysteresis 3...15 %
Omgevingstemperatuur -25...+70 °C

Bedrijfsspanning U_s 10...30 VDC
Restriempelspanning ≤ 10 % U_s
DC nominale bedrijfsstroom ≤ 150 mA
Eigen stroomopname I_o ≤ 15 mA
Reststroom ≤ 0.1 mA
Nominale isolatiespanning ≤ 0.5 kV
Kortsluitbeveiliging ja/ pulserend
Spanningsverlies bij I_e ≤ 1.8 V
Draadbreukbeveiliging / Omhoogbeveiliging ja/ volledig
Uitgangsfunctie 3-draads, N.O.-contact, PNP
Beschermingsklasse □
Schakelfrequentie 1 kHz

Bouwworm gladde behuizing, 6.5 mm
Afmetingen 49 mm
Materiaal behuizing metaal, V2A (1.4301)
Materiaal actief vlak kunststof, PA12-GF20
Aansluiting male, M8 x 1
Vibratiebestendigheid 55 Hz (1 mm)
Schokbestendigheid 30 g (11 ms)
Beschermingsgraad IP68
MTTF 874Jaren volgens SN 29500 (Ed. 99) 40°C

Schakeltoestandsindicatie LEDgeel

Aansluitschema

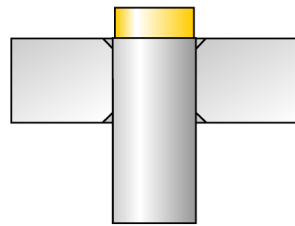
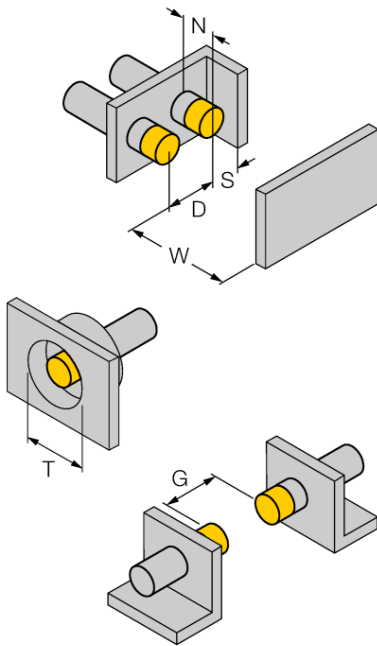


Functieprincipe

Inductieve sensoren detecteren contactloos en slijtagevrij metalen voorwerpen. *uprox*[®]+ sensoren hebben op basis van hun gepatenteerd multispoelen-systeem belangrijke voordelen. Zij onderscheiden zich door hoge schakelafstanden, maximale flexibiliteit, maximale bedrijfszekerheid en door een efficiënte standaardisering.

Afstand D	26 mm
Afstand W	18 mm
Afstand T	26 mm
Afstand S	10 mm
Afstand G	36 mm
Afstand N	12 mm

Diameter van het actief vlak B Ø 6.5 mm



Bij alle niet-bondige cilindervormige *uprox*⁺ sensoren is een overbordige inbouw tot volledig tegen de rand mogelijk. Een zeker bedrijf bij de bouwvorm Ø 6,5 mm is gewaarborgd met een schakelafstandsvermindering van maximaal 30%.

Verbindingtoebehoren

Type	Ident no.		Afmetingen
PKG3M-2/TEL	6625385	aansluitkabel, M8-contraconnector, recht, 3-polig, roestvast-stalen moer, kabellengte: 2m, mantelmateriaal: PVC, zwart; cULus-homologatie; andere kabellengtes en uitvoeringen leverbaar, zie www.turck.com	