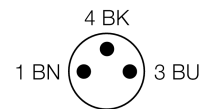
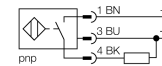


- glattes Rohr, 6,5 mm Durchmesser
- Edelstahl, 1.4404
- Faktor 1 für alle Metalle
- Schutzart IP68
- magnetfeldfest
- hoher Schaltabstand
- hohe Schaltfrequenz
- integrierter Vorbedämpfungsschutz
- geringe Freizonen
- DC 3-Draht, 10...30 VDC
- Schließer, PNP-Ausgang
- Steckverbinder, M8 x 1

<b>Typenbezeichnung</b>	NI6U-EH6,5-AP6X-V1131
Ident-Nr.	4631510
<b>Bemessungsschaltabstand Sn</b>	6 mm
Einbaubedingung	nicht bündig
Gesicherter Schaltabstand	≤ (0,81 x Sn) mm
Wiederholgenauigkeit	≤ 2 % v.E
Temperaturdrift	10 %
Hysterese	3...15 %
Umgebungstemperatur	-25...+70 °C
<b>Betriebsspannung</b>	10... 30 VDC
Restwelligkeit	≤ 10 % U <sub>ss</sub>
DC Bemessungsbetriebsstrom	≤ 150 mA
Leerlaufstrom I <sub>0</sub>	≤ 15 mA
Reststrom	≤ 0.1 mA
Bemessungsisolationsspannung	≤ 0.5 kV
Kurzschlusschutz	ja/ taktend
Spannungsfall bei I <sub>0</sub>	≤ 1.8 V
Drahtbruchsicherheit / Verpolungsschutz	ja/ vollständig
Ausgangsfunktion	Dreidraht, Schließer, PNP
Schutzklasse	□
Schaltfrequenz	1 kHz
<b>Bauform</b>	Glattrohr, 6,5 mm
Abmessungen	49 mm
Gehäusewerkstoff	Metall, V2A (1.4301)
Material aktive Fläche	Kunststoff, PA12-GF20
Anschluss	Steckverbinder, M8 x 1
Vibrationsfestigkeit	55 Hz (1 mm)
Schockfestigkeit	30 g (11 ms)
Schutzart	IP68
MTTF	874 Jahre nach SN 29500 (Ed. 99) 40 °C
<b>Schaltzustandsanzeige</b>	LED, gelb

**Anschlussbild**

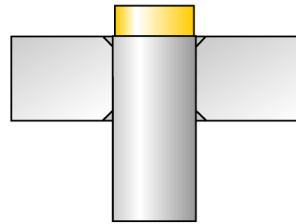
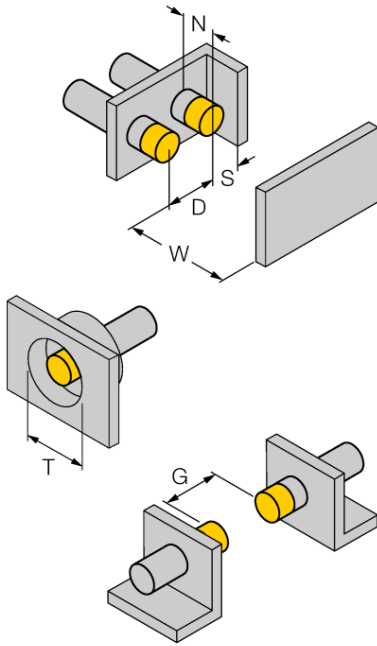


**Funktionsprinzip**

Induktive Sensoren erfassen berührungslos und verschleißfrei metallische Objekte. *uprox*®+ Sensoren haben aufgrund ihres patentierten Multispulen-Systems erhebliche Vorteile. Sie überzeugen durch höchste Schaltabstände, durch maximale Flexibilität, durch größte Betriebssicherheit und durch eine effiziente Standardisierung.

Abstand D	26 mm
Abstand W	18 mm
Abstand T	26 mm
Abstand S	10 mm
Abstand G	36 mm
Abstand N	12 mm

Durchmesser der aktiven Fläche B      Ø 6.5 mm



Bei allen nichtbündigen zylindrischen *uprox<sup>+</sup>* Sensoren ist ein Einbau bis zur Rohrkante erlaubt. Ein sicherer Betrieb ist bei der Bauform Ø 6,5 mm mit einer Schaltabstandsreduzierung um maximal 30% gewährleistet.

**Anschlusszubehör**

Typ	Ident-Nr.		Maßbild
PKG3M-2/TEL	6625385	Anschlussleitung, M8-Kupplung, gerade, 3-polig, Edelstahl-überwurfmutter, Leitungslänge: 2m, Mantelmaterial: PVC, schwarz; cULus-Zulassung; andere Leitungslängen und Ausführungen lieferbar, siehe <a href="http://www.turck.com">www.turck.com</a>	